



电流传感器 LT108-S7

原边和副边之间是绝缘的，用于测量直流、交流和脉冲电流。

$$I_{PN} = 100 \text{ A}$$



电参数

I_{PN}	原边额定有效值电流	100	A
I_P	原边电流，测量范围	0 .. ± 150	A
R_M	测量电阻 @		
	with ± 12 V	@ ± 100 A _{max}	R_{Mmin} 0 R_{Mmax} 136 Ω
		@ ± 150 A _{max}	0 74 Ω
	with ± 15 V	@ ± 100 A _{max}	0 175 Ω
		@ ± 150 A _{max}	0 106 Ω
I_{SN}	副边额定有效值电流	50	mA
K_N	转换率	1 : 2000	
V_C	电源电压 (±5%)	± 12 .. 15	V
I_C	电流消耗	28 (@ ±12V)+ I_S	mA
V_d	有效值电压用于交流绝缘检测 ¹⁾ ，50 Hz, 1分钟	6	kV

性能

- 应用霍尔原理的闭环(补偿)电流传感器
- 符合 UL94-V0标准的绝缘外壳

优势

- 出色的精度
- 良好的线性度
- 低温漂
- 最佳的反应时间
- 宽频带
- 无插入损失
- 抗干扰能力强
- 电流过载能力

精度 - 动态参数

X_G	总精度 @ $I_{PN}, T_A = 25^\circ\text{C}$	± 0.6	%
e_L	线性度	< 0.1	%
I_O	零点失调电流 @ $T_A = 25^\circ\text{C}$	Typ ± 0.15	mA
I_{OM}	磁性失调电流 ²⁾ @ $I_P=0$, 通过 $3 \times I_{PN}$ 的过载	Max ± 0.1	mA
I_{OT}	I_O 的温漂 (- 10°C .. + 70°C)	± 0.20 ± 0.64	mA
t_a	反应时间 @ 10 % of I_{Pmax}	< 500	ns
t_r	响应时间 ³⁾ @ 90 % of I_{Pmax}	< 1	µs
di/dt	di/dt 跟随精度	> 100	A/µs
f	频带宽度 (-3dB)	DC .. 100	kHz

应用

- 交流变频调速· 伺服电机
- 直流电机牵引的静电转换
- 电池电源
- 不间断电源 (UPS)
- 开关电源 (SMPS)
- 电焊机电源

一般参数

T_A	环境操作温度	- 10 .. + 70	°C
T_S	环境贮存温度	- 25 .. + 80	°C
R_S	副边线圈电阻 @ $T_A = 70^\circ\text{C}$	32	Ω
m	质量	73	g
	标准 ⁴⁾	prEN 50178	

注释

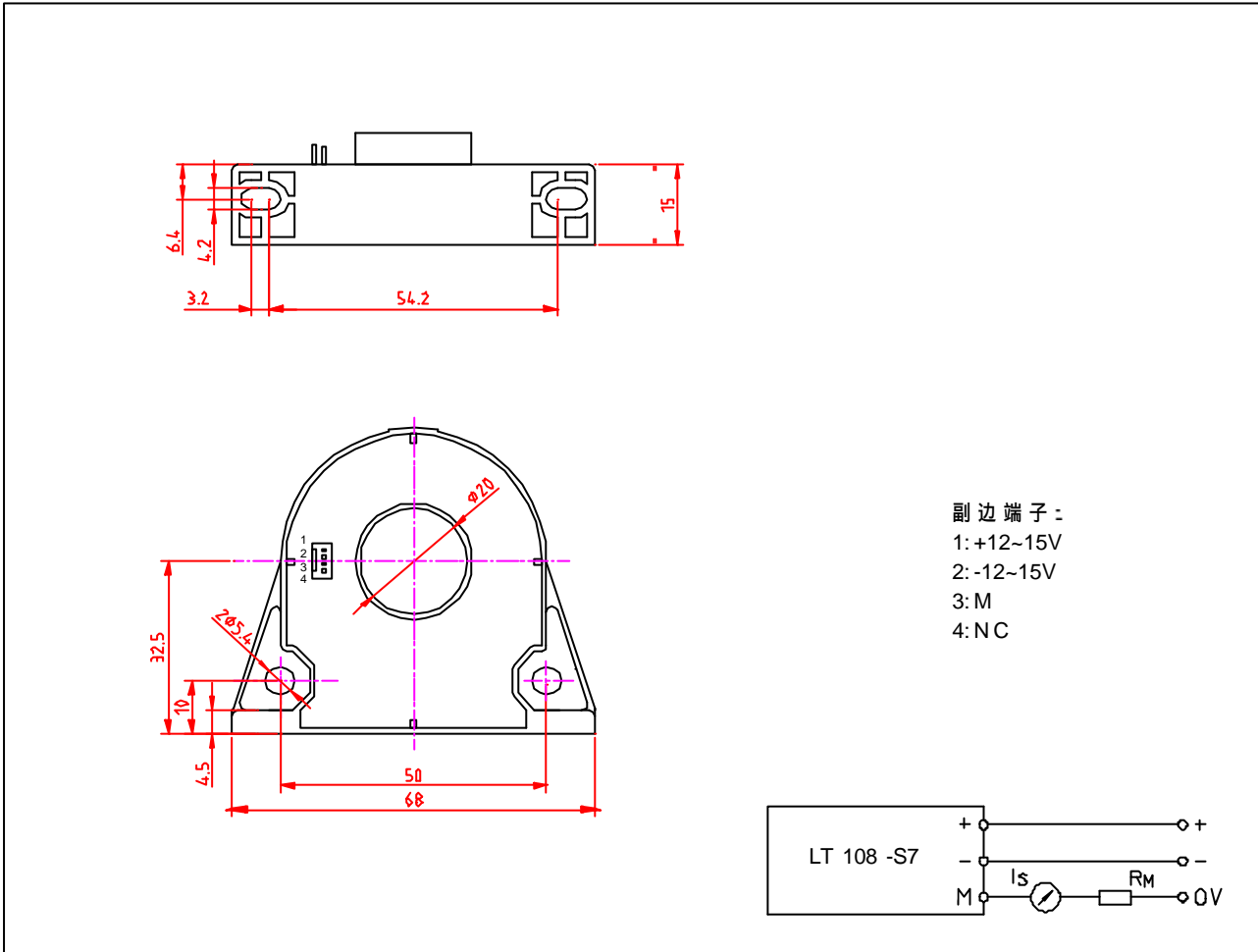
- 1) 原副边之间
- 2) 磁场的强磁力的结果
- 3) 100 A/µs的 di/dt
- 4) 备有相应的检测清单

52.08.34.000.1C

BJ-LEM



LT 108-S7外形尺寸 (in mm. 1 mm = 0.0394 inch)



机械性能

- 自然公差 $\pm 0.5 \text{ mm}$
- 紧固点 2孔 $\varnothing 5.4 \text{ mm}$
- 原边穿孔 $\varnothing 20 \text{ mm}$
- 副边连接 MOLEX

说明

- I_s 在 I_p 按箭头方向流动时, 是正向的
- 原边导体温度不超过 100°C
- 母排完全充满原边穿孔时动态表现 (di/dt 和响应时间)为最佳.
- 此模块为标准传感器. 对于不同的应用(电源电压, 匝比, 单项测量...) 请与我们联系

为提供传感器质量, LEM保留随时更新其产品的权利, 恕不提前通知。