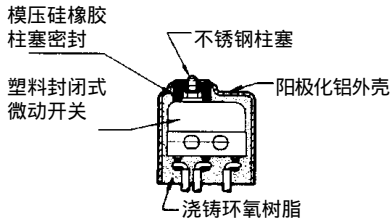


环境密封的微动开关

SE 和 XE 系列

总体介绍

特点



SE 和 XE 开关是由 MICRO SWITCH 提供的最小的环境密封开关，两种型号都在耐腐蚀的铝外壳中封装了微动开关，从而将精密开关触点密封避免玷污。SE 开关包括一个 SM 微动开关，而 XE 开关则包括较小的 SX 微动开关。

在极端温度下较长时间保持按压状态的开关可能会延长开关释放时柱塞的返回。在使用中如有该情况存在，请与 800 声讯电话联系，可提供特殊设计。

- 根据 MIL-S-8805 3 类罩壳防水密封设计
- 动力负荷开关容量可达 7A
- 温度容差可达+221°F(105°C)
- 高温结构可用至 +300°F (149°C)
- 数种辅助执行器
- 端子型式可选择
- 军用标准结构，符合 MIL-S-8805
- 所有 4SE 开关均经 UL 和 CSA 认证
- 4XE 开关经 UL 认证

电气额定值

电路	电气额定值代码	
	A 5A 电阻, 3A 电感, (海平面), 5A 电阻, 2.5A 电感, (50,000 ft), 28 vdc 5A 电阻, 5A 电感, 125 或 250vac, 60Hz	D UL 额定值 7A, 250 vac 60Hz,
	B UL 和 CSA 额定值 5A, 250vac, 60Hz	E 7A 电阻, 4A 电感, (海平面), 7A 电阻, 2.5A 电感, (50,000 ft), 28 vdc
	C 7A 电阻, 4A 电感, (海平面), 7A 电阻, 2.5A 电感(50,000 ft), 28 vdc 7A 电阻, 4A 电感, (海平面), 115 vac, 400 Hz	R 1A 电阻, 0.50A 电感, 28 vdc

SE 开关订货指南

特性: O.F.—动作力; R.F.—释放力; P.T.—预行程;
 O.T.—超行程; D.T.—差动行程 O.P.—操作位置

	目录号	推荐用于	电气额定值代码	特性					
				O.F. N oz.	R.F.最小 N oz.	P.T.最大 mm in.	O.T.最小 mm in.	D.T.最大 mm in.	O.P. mm in.
<p>图 1</p>	1SE1	大部分应用场合	A	1,39-4,73 5-17	1,11 4	1,27 .050	0,08 .003	0,1 .004	10,8 .425
	1SE2	单刀单掷 - 常闭	A	1,39-4,73 5-17	1,11 4	1,27 .050	0,08 .003	0,1 .004	10,8 .425
	1SE3	单刀单掷 - 常开	A	1,39-4,73 5-17	1,11 4	1,27 .050	0,08 .003	0,1 .004	10,8 .425
	4SE1	UL 和 CSA 列举的引线	B	1,39-4,73 5-17	1,11 4	1,27 .050	0,08 .003	0,1 .004	10,8 .425
	5SE1	防油 氟硅酮密封	A	1,39-4,73 5-17	1,11 4	1,27 .050	0,08 .003	0,1 .004	10,8 .425
	7SE1	低动作力	A	1,11-2,22 4-8	0,56 2	1,27 .050	0,08 .003	0,1 .004	10,8 .425
		12SE4-T	高回程力	A	1,39-5,28 5-19	1,11 4	1,27 .050	0,08 .003	0,1 .004
1SE1-T		用于用户 引线	A	1,39-4,73 5-17	1,11 4	1,27 .050	0,08 .003	0,1 .004	10,8 .425

图 2

环境密封的微动开关

SE 系列

SE 开关用辅助执行器的订货指南
(开关不包括执行器)特性: O.F.—动作力; R.F.—释放力; P.T.—预行程;
O.T.—超行程; D.T.—差动行程 O.P.—操作位置

	目录号	说明	执行器 长度 A mm in.	用安装在 1SE1 上的执行器测定的特性						
				O.F.最大 N. oz.	R.F.最小 N. oz.	P.T.约 mm in.	O.T.最小 mm in.	D.T.最大 mm in.	O.P. mm in.	F.R. mm in.
 图 3	JE-1	直刀形叶片 (包括安装用五金件)	16,8 .66	3,34 12	0,56 2	3,81 .150	0,38 .015	0,64 .025	11,2 .440	15±0,76 .590±0.030
 图 4	JE-4	滚轮刀形叶片, 滚轮相对开关轴旋转 90°(包括安装用五金件)	16,8 .66	3,34 12	0,56 2	3,81 .150	0,38 .015	0,64 .025	16,3 .640	20,1 .790 约
 图 5	JE-5	滚轮刀形叶片 (包括安装用五金件)	14,2 .560	3,34 12	0,56 2	3,81 .150	0,38 .015	0,64 .025	16,3 .640	20,1±0,76 .790±0.030
 图 6	JE-17	反向位置滚轮刀形叶片(包括安装用五金件)	14,2 .560	3,34 12	0,56 2	3,81 .150	0,38 .015	0,64 .025	16,3 .640	20,1±0,76 .790±0.030
 图 7	JE-21	滚轮杠杆	13,7 .540	1,67 6	0,28 1	2,54 .100	0,25 .010	0,41 .016	16,3 .640	18,8±0,76 .740±0.030
 图 8	JE-22	串列式滚轮杠杆	7,8 .700	4,73 17	1,11 4	2,54 .100	0,15 .006	0,3 .012	16,8±1,3 .660±0.050	19,3±1,3 .760±0.050

环境密封的微动开关

XE 系列



特性: O.F.—动作力; R.F.—释放力; P.T.—预行程;
D.T.—差动行程 O.P.—操作位置

XE 开关订货指南

	目录号	推荐用于	电气 额定 值代码	特性					
				O.F. 最大 N oz.	R.F. 最大 N oz.	P.T. 最大 mm in.	O.T. 最小 mm in.	D.T. 最大 mm in.	O.R. mm in. ±.020(0,51)
 图 9	1XE1 (MS27994-1)	大部分应用场合 MIL-S-8805 要求	C	1,39-4,73 5-17	1,11 4	1,27 .050	0,1 .004	0,13 .005	10,8 .425
	1XE201 (MS27994-4)	一般用途 MIL-S-8805 要求	C	1,39-4,73 5-17	1,11 4	1,27 .050	0,1 .004	0,13 .005	10,8 .425
	1XE3	MIL-W-22759/11 导线 单刀单掷-常开	C	1,39-4,73 5-17	1,11 4	1,27 .050	0,1 .004	0,13 .005	10,8 .425
	1XE301 (MS27994-5)	金触点 MIL-W-22759/11 导线	R	1,39-4,73 5-17	1,11 4	1,27 .050	0,1 .004	0,13 .005	10,8 .425
	4XE1	UL 列出, UL 和 CSA 列出的引线	D	1,39-4,73 5-17	1,11 4	1,27 .050	0,1 .004	0,13 .005	10,8 .425
	5XE1	防油 氟硅酮密封	C	1,39-4,73 5-17	1,11 4	1,27 .050	0,1 .004	0,13 .005	10,8 .425
 图 10	14XE1	小动作力 可在 +300°F(149°C) 下 使用	E	2,50 最大 9	0,56 2	0,76 .030	0,1 .004	0,13 .005	10,9 .430
	14XE1-T	用于用户引线可在 300°F(149°C)下使用	E	2,50 最大 9	0,56 2	0,76 .030	0,1 .004	0,13 .005	10,9 .430
	1XE1-T (MS27994-3)	用于用户引线	C	1,39-4,73 5-17	1,11 4	1,27 .050	0,1 .004	0,13 .005	10,8 .425

XE 开关用辅助执行器订货指南
(开关不包括执行器)

特性: O.F.—动作力; R.F.—释放力; P.T.—预行程; O.T.—
超行程; D.T.—差动行程 O.P.—操作位置 F.P.—自由位置

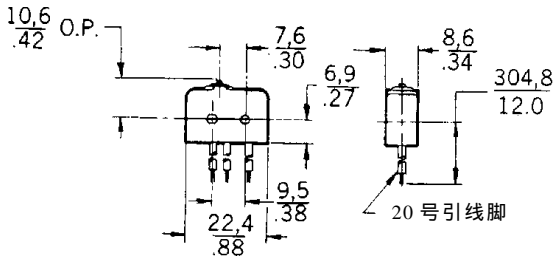
	目录号	说明	特性, 1XE1 装有执行器						
			O.F. 最大 N OZ	R.F. 最大 N oz.	P.T. 约 mm in.	O.T. 最小 mm in.	D.T. 最大 mm in.	O.R. mm in.	F.R. mm in.
 图 11	JM-1	直刀形叶片	5,84 21	0,83 3	3,18 .125	0,23 .009	0,3 .012	10,8±0,76 .425±.030	14±0,76 .550±.030
 图 12	JM-5	滚轮刀形叶片	5,84 21	0,83 3	3,18 .125	0,23 .009	0,3 .012	15,9±0,89 .625±.035	19,1±0,89 .750±.035

环境密封的微动开关

SE 系列

SE 安装尺寸(仅供参考)

SE 开关



安装孔可用销钉或 22,1/.087 最大直径的螺钉

图 1

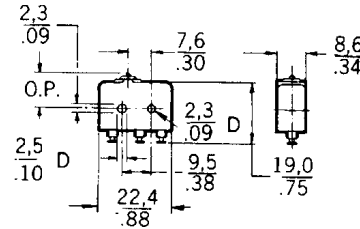


图 2

SE 辅助执行器

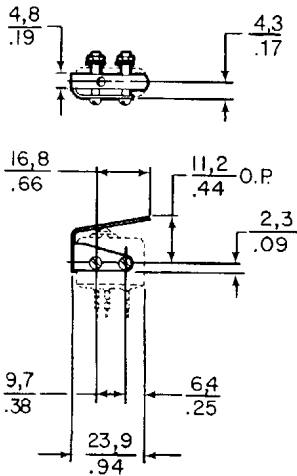


图 3

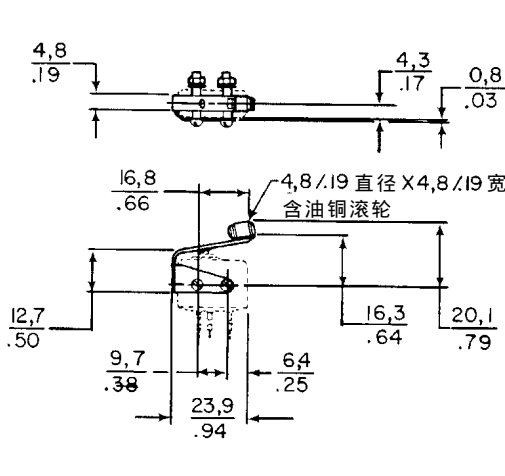


图 4

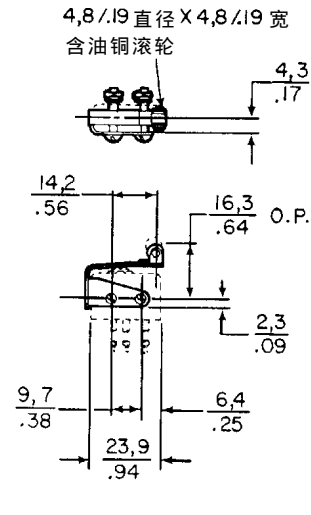


图 5

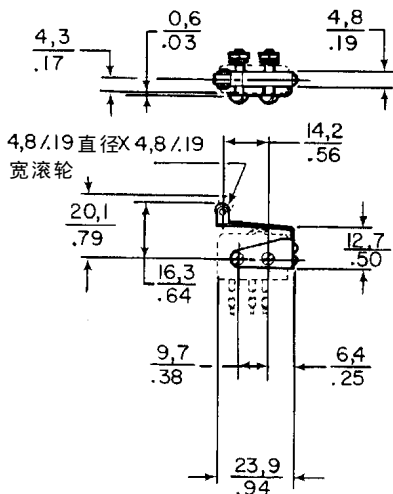


图 6

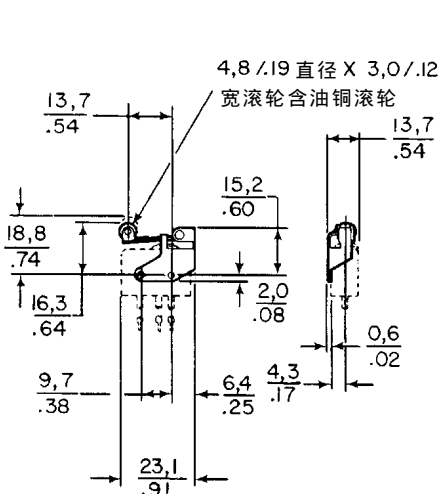


图 7

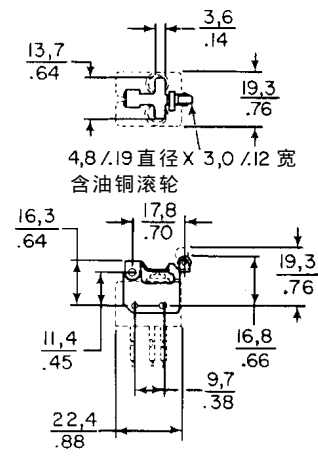


图 8

环境密封的微动开关

XE 系列

XE 安装尺寸(仅供参考)

XE 开关

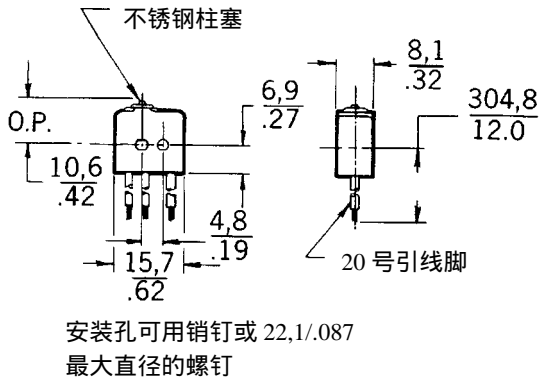


图 9

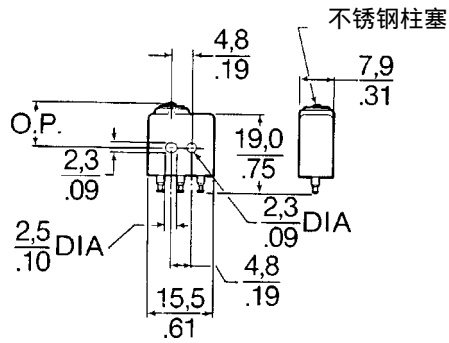


图 10

XE 辅助执行器

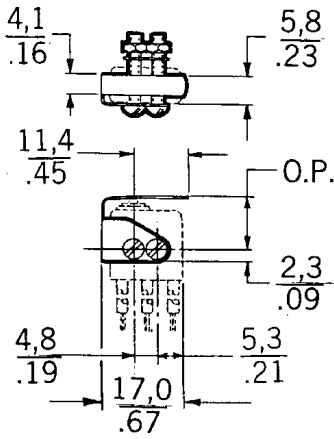


图 11

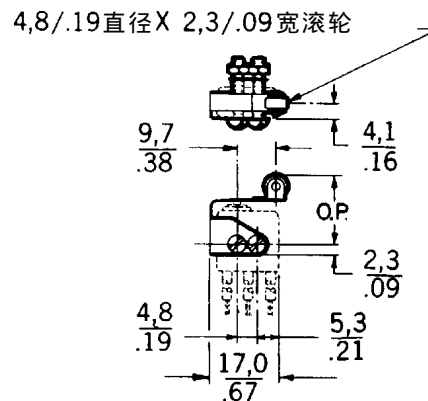


图 12

图例: $\frac{0,0}{0,00} = \frac{\text{mm}}{\text{in.}}$