

SS30AT/SS40A/ SS50AT

双极霍尔效应磁位置传感器

说明

SS30AT/SS40A/ SS50AT 系列传感器是多功能双极霍尔效应传感器。这些灵敏的磁传感器提供反向极性保护并在 40°C 至 125°C [-40° F 至 257° F] 的温度范围内提供稳定的输出。工作时可接受 4.5Vdc 至 24.0Vdc 的直流 (dc) 供电电压。

SS30AT/SS40A/SS50AT 系列传感器是建立在霍尼韦尔通用的磁位置传感器基础上，并具有多种优势。这些传感器的设计采用了最新技术，为许多商用、计算机、医疗，甚至要求电机控制和转速测量的消费电子产品提供了经济可靠的解决方案。

特点 / 优势

- 超小型封装尺寸 (SS30AT) 可允许使用于紧凑的印刷电路板空间
- 小型封装尺寸 (SS40A、SS40AT) 允许用于较大空间的印刷电路板上
- 响应南北极交互变化的磁场，适用于速度传感和转速测量
- 坚实的设计和内置反极性保护装置，简化了安装并在安装时免遭器件损坏
- 内置热平衡电路，提供全温度范围内的稳定运行
- 符合 RoHS 2002/95/EC 材料符合指令

这些产品有三种封装型式，以适应各种各样的应用场合。SS40A 直插扁平引线 TO-92 型封装，可散装 (每袋 1000 件) 或编带包装。在 SS30AT 中具有超小型的 SOT-23 型表面安装的封装，并在 SS50AT 中具有小型的 SOT-89B 型表面安装的封装，这两种型号在使用中都提供卷带式的包装，适用于贴装设备。

表面安装型是直接安装在印刷电路板 (PCB) 上。由于自动再流焊且不要求电路板上孔，因此有助于降低印刷电路板的成本 (PCB)。

潜在应用场合

交通运输

- 速度和转速 (RPM) 测量
- 转数计、计数器
- 马达和风扇控制
- 电动车辆控制
- 自动天窗位置

工业

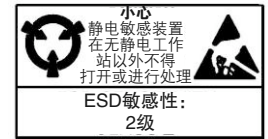
- 速度和转速 (RPM) 测量
- 转数计、计数器
- 流速、流量传感
- 直流无刷电机的电流换相
- 马达和风扇控制
- 机器人控制

SS30AT/SS40A/ SS50AT

绝对最大额定值*

参数	最小	标准	最大	单位
供电电压	-28	-	28	V
施加的输出电压	-0.5	-	28	V
输出电流	-	-	20	mA
磁通量	-	-	无限制	高斯

* 该装置的绝对最大额定值是其能承受而不使装置损坏的最高极限值。但是不能保证在最大极限（超过建议的工作条件）时其电气和机械特性，也不应该在最大额定值情况下操作装置。



电气特性

在 $V_s=4.5V$ 至 $24V$ ，负载 $20mA$ ， $T_A=-40^{\circ}C$ 至 $125^{\circ}C$ [$-40^{\circ}F$ 至 $257^{\circ}F$]，另有说明除外。

参数	条件	最小	典型值	最大	单位
供电电压	-	4.5	-	24.0	V
供电电流	$25^{\circ}C$ [$77^{\circ}F$]	-	6.8	10.0	mA
供电电流	$25^{\circ}C$ [$77^{\circ}F$], $V_s=4.5V$	-	4.4	7.06	mA
供电电流	-	-	-	11.3	mA
输出电流	-	-	-	20.0	mA
饱和输出电压, 15 mA	高斯 >170	-	-	0.4	V
输出漏电流	高斯 <-170	-	-	10.0	μA
上升时间	$25^{\circ}C$ [$77^{\circ}F$]	-	0.5	1.5	μs
下降时间	$25^{\circ}C$ [$77^{\circ}F$]	-	0.2	1.5	μs
响应时间	$25^{\circ}C$ [$77^{\circ}F$]	-	4.0	5.0	μs
动作	$25^{\circ}C$ [$77^{\circ}F$]	-	45	110	Gauss
动作	$0^{\circ}C$ 至 $85^{\circ}C$ [$32^{\circ}F$ 至 $185^{\circ}F$]	-	50	130	Gauss
动作	-	-	55	170	Gauss
释放	$25^{\circ}C$ [$77^{\circ}F$]	-110	-45	-	Gauss
释放	$-40^{\circ}C$ 至 $85^{\circ}C$ [$-40^{\circ}F$ 至 $185^{\circ}F$]	-130	-50	-	Gauss
释放	-	-170	-55	-	Gauss
回差	-	50	-	-	Gauss
工作温度	$-40^{\circ}C$ 至 $125^{\circ}C$ [$-40^{\circ}F$ 至 $257^{\circ}F$]				
储存温度	$-55^{\circ}C$ 至 $165^{\circ}C$ [$-67^{\circ}F$ 至 $329^{\circ}F$]				

注：引起传感器改变状态（动作和释放）所需的磁场强度（高斯）在磁特性中说明。对传感器特定磁特性进行测试时，传感器必须被放置在一个均匀的磁场中。

注：

如果在不确定磁场范围（施加磁场 $>Brp$ 和 $<BOP$ ）磁场通电时，状态双极霍尔效应传感器均可具有初始输出可能是 ON 或者是 OFF。霍尼韦尔建议在供电电压为 $5V$ 后允许在 $10\mu s$ 使输出电压达到稳定。

双极霍尔效应磁位置传感器

线路图

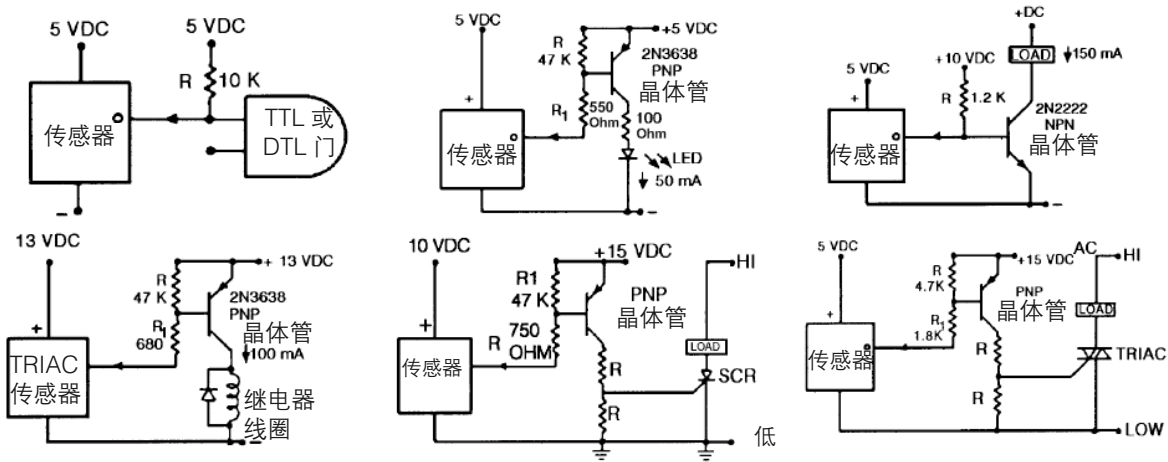


图1. SS30AT/SS40A/SS50AT动作和释放点

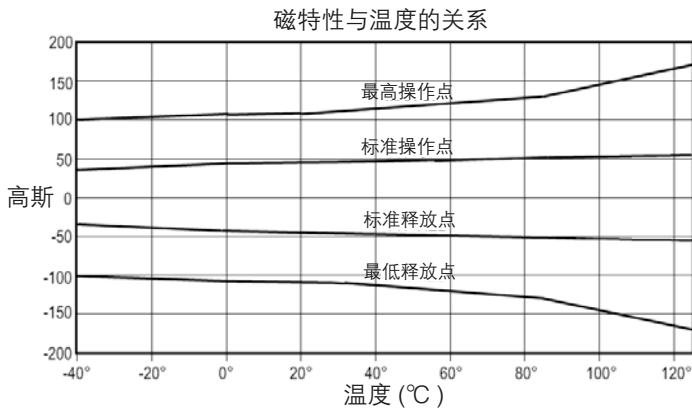
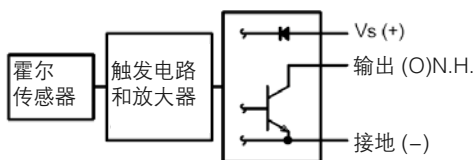
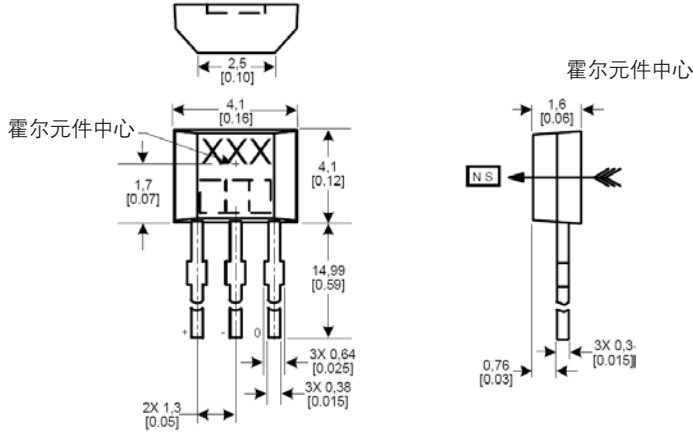


图2. 电流沉输出功能方框图

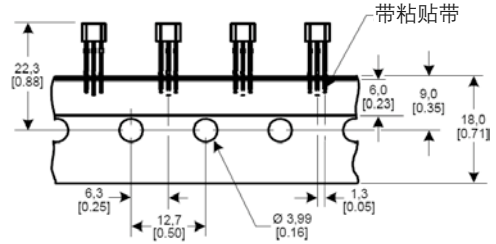


SS30AT/SS40A/ SS50AT

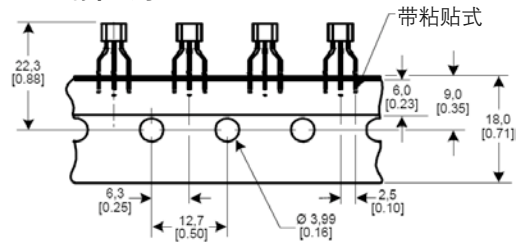
SS40A系列封装尺寸(仅供参考, mm/[in])



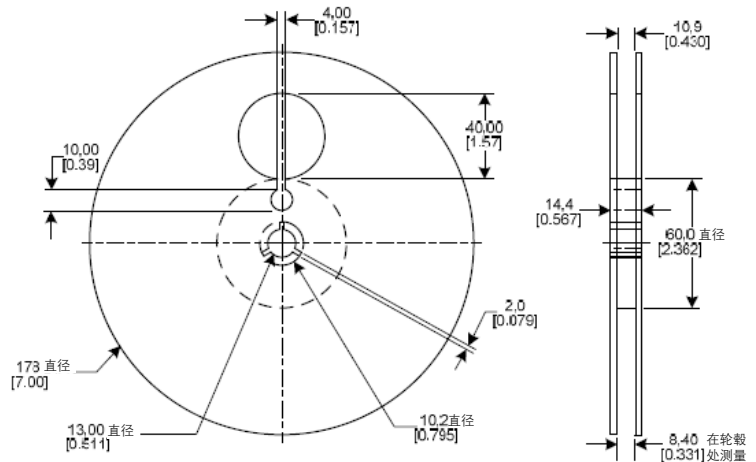
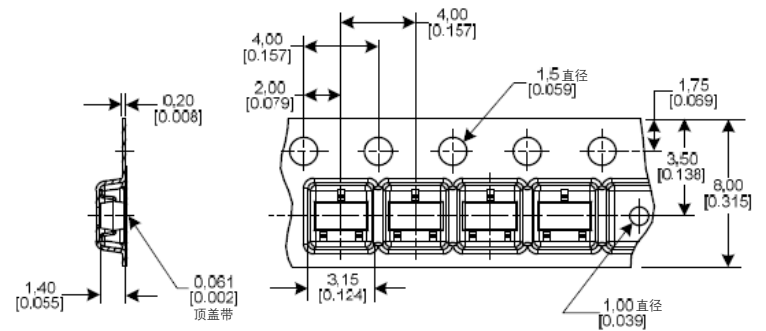
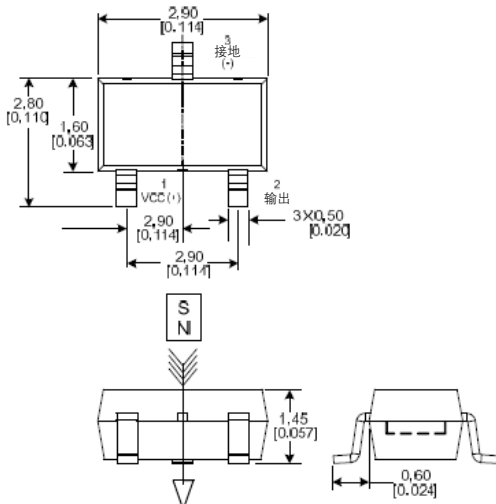
T2型编带尺寸



T3型编带尺寸

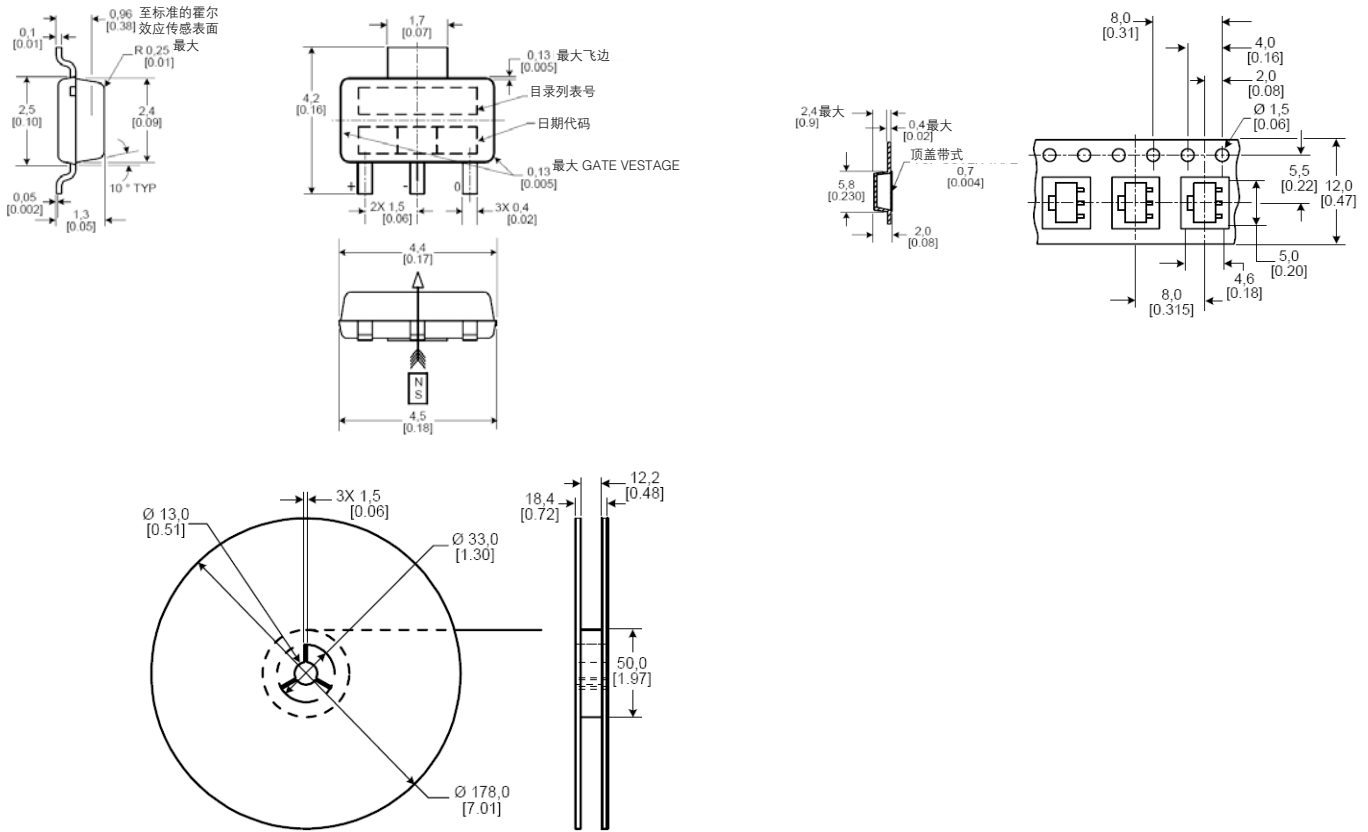


SS30AT系列封装尺寸(仅供参考, mm/[in])



双极霍尔效应磁位置传感器

SS50AT系列封装尺寸(仅供参考, mm/[in])



订货指南

SS40A	双极, 霍尔效应传感器, 直脚直插集成电路(IC)封装
SS40A-F	双极, 霍尔效应传感器, 直插集成电路(IC)封装, 引脚成型2.54mm[0.100in]中心距
SS40A-T2	双极, 霍尔效应传感器, 直脚直插集成电路(IC)编带封装
SS40A-T3	双极, 霍尔效应传感器, 直插集成电路(IC)编带封装, 引脚成型2.54mm[0.100in]中心距
SS30AT	双极, 霍尔效应传感器, SOT-23型表面贴装, 卷带包装
SS50AT	双极, 霍尔效应传感器, SOT-89B型表面贴装, 卷带包装

▲ 警告

人身伤害

- 请勿将该产品作为安全或紧急停止装置使用，或将其应用于任何可能由于产品故障导致人身伤害的场合。

不遵守该说明可能导致死亡或严重的人身伤害

▲ 警告

文件误用

- 本产品手册中提供的信息仅供参考。请勿将该文件作为产品的安装指南使用。
- 完整的安装、操作和维护信息将在每个产品的说明中给出。

不遵守该说明可能导致死亡或严重的人身伤害。

保证/补偿:

霍尼韦尔保证生产的产品不会使用有缺陷的材料和不完善的工艺。霍尼韦尔的标准产品都承诺遵守该保证，由霍尼韦尔另行注明的除外。对于质量保证细节请参考订单确认或咨询当地的销售办事处。如果产品在质量保证期间返回霍尼韦尔，霍尼韦尔将免费修复或更换被确认有缺陷的产品。**上述内容为买方唯一的补偿方法并代替其他的明言或隐含的包括适销性和合用性保证。霍尼韦尔对衍生的，特殊的或间接的损失不承担任何责任。**

当我们通过文献和霍尼韦尔网站提供个人应用协助时，应由客户决定产品应用的适应性。

规格可能未经通知进行更改。我们相信提供在此处的信息是精确和可靠的，但不承诺对其使用负责。

欲了解更多霍尼韦尔传感与控制产品的信息，请登陆

www.honeywell.com/sensing

或拨打全球热线 +1-815-235-6847

或发送邮件至 Info.sc@honeywell.com

传感与控制部

霍尼韦尔（中国）有限公司

上海长宁区遵义路100号

虹桥上海城B栋23楼

电话: +86-21-6237 0237

传真: +86-21-6237 2493

www.honeywell.com/sensing

www.honeywell-sensor.com.cn (中文)

50044164-2-CH

印刷于2009年7月

Copyright © 2009霍尼韦尔版权所有

SUNSTAR自动化 <http://www.sensor-ic.com/> TEL: 0755-83376489 FAX: 0755-83376182 E-MAIL: szss20@163.com

Honeywell