

MC105

催化燃烧式气敏元件

MC105 型催化元件根据催化燃烧效应的原理工作，由检测元件和补偿元件配对组成电桥的两个臂，遇可燃性气体时检测元件电阻升高，桥路输出电压变化，该电压变量随气体浓度增大而成正比例增大，补偿元件起参比及温湿度补偿作用。

特点

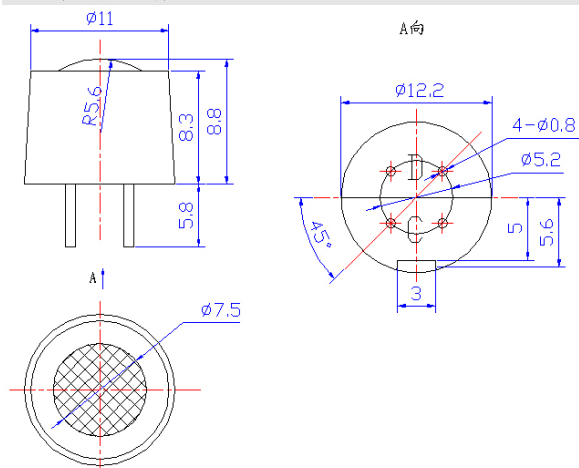
- 桥路输出电压呈线性
- 响应速度快
- 具有良好的重复性、选择性
- 元件工作稳定、可靠
- 抗 H₂S 中毒



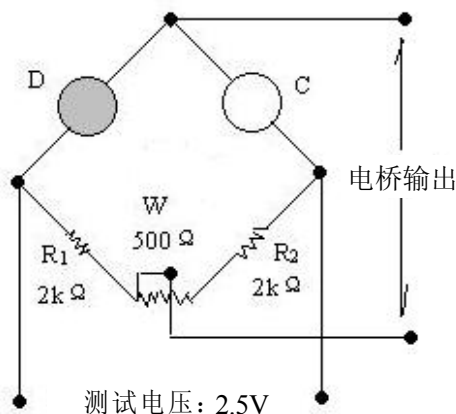
应用

- 民用、工业现场的天然气、液化气、煤气、烷类等可燃性气体及汽油、醇、酮、苯等有机溶剂蒸汽的浓度检测。
- 可燃性气体泄漏报警器
- 可燃性气体探测器
- 气体浓度计

元件外形结构



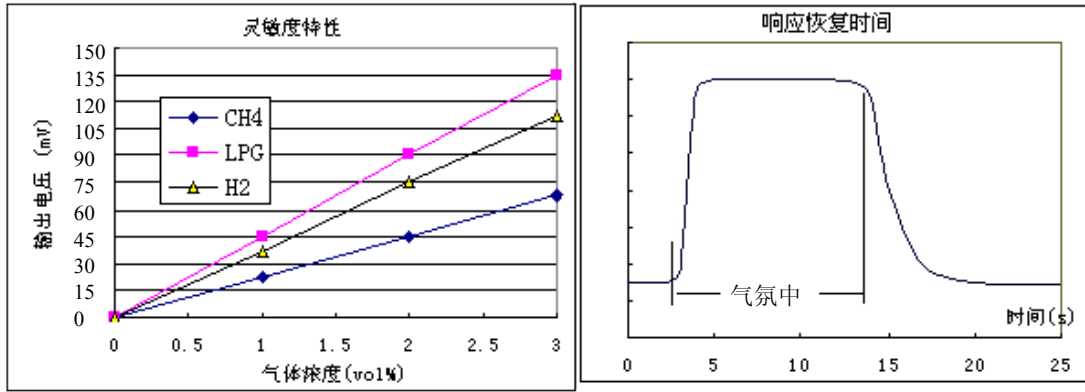
基本测试电路



技术指标

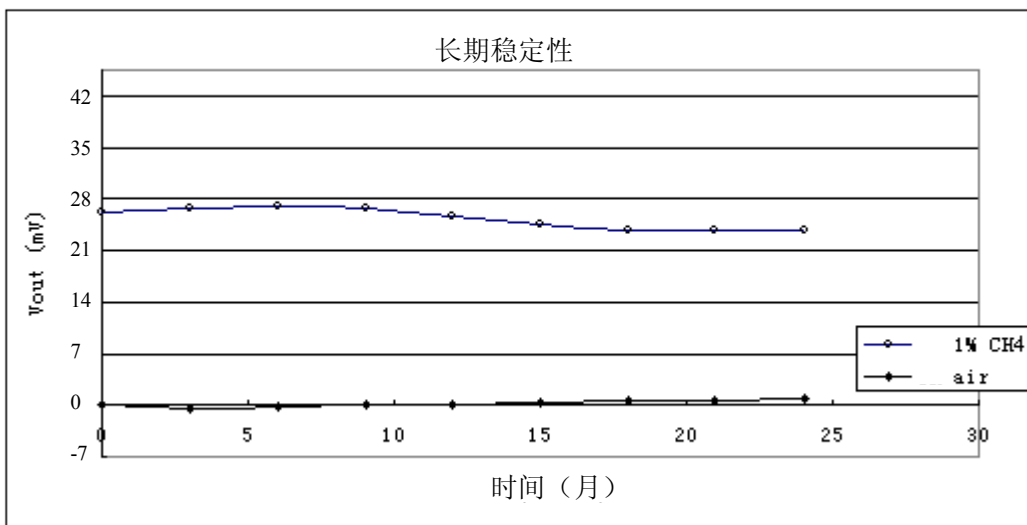
工作电压(V)	2.5 ± 0.1	
工作电流(mA)	160 ± 10	
灵敏度 (mV)	1%甲烷	20~40
	1%丁烷	25~45
	1%氢气	20~40
线性度 (%)	≤ 5	
测量范围 (%LEL)	0~100	
响应时间 (90%)	小于 10 秒	
恢复时间 (90%)	小于 30 秒	
使用环境	-40—+70℃ 低于 95%RH	
储存环境	-20—+70℃ 低于 95%RH	
外形尺寸	Φ 12mm × 8mm	

灵敏度特性及响应恢复特性

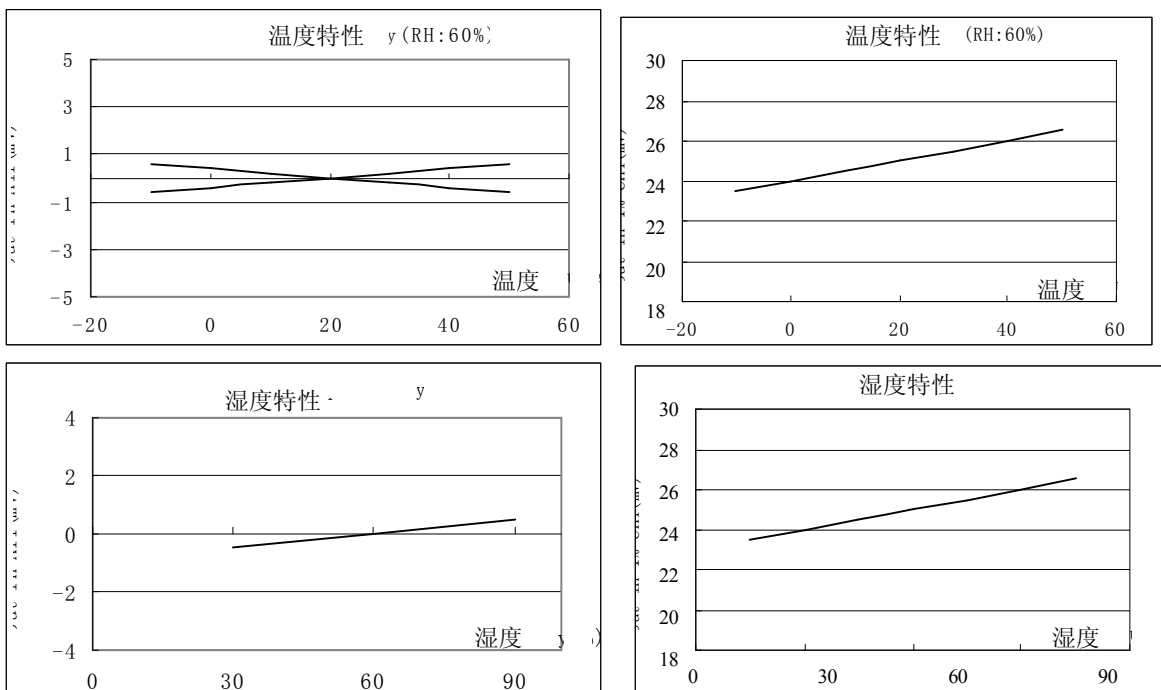


长期稳定性

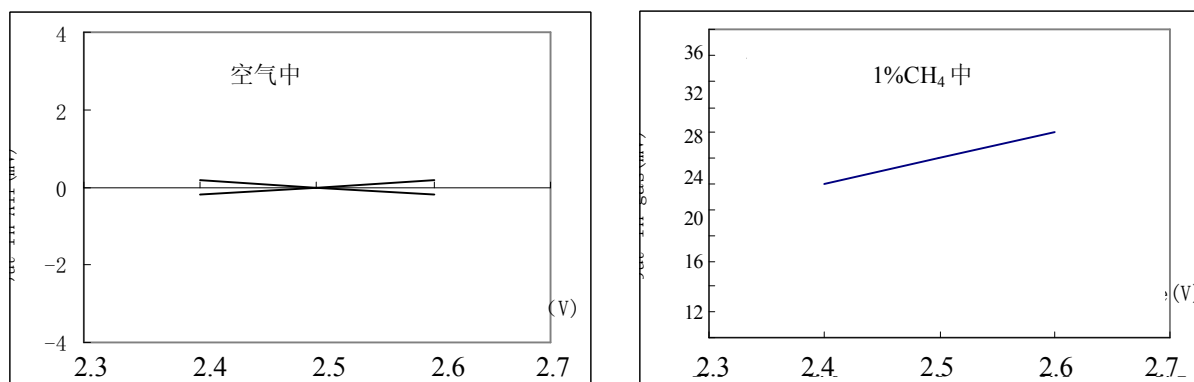
在空气中每年漂移小于±2个mV，在1%CH₄中每年漂移小于±2个mV。短期储存（两周内）30分钟即可稳定，如长期储存（一年），则需老化5小时才可稳定。



输出信号随环境温度、湿度的变化



输出信号随工作电压的变化



注意事项

- △元件的灵敏度要定期用标准气样校准。
- △应尽量避免接触浓度为 15% 以上的可燃性气体。当偶然接触到高浓度的可燃性气体时，应重新校准零点和灵敏度。
- △在调试过程中，应严格控制加热电压或电流，不得超过规定工作点电压值的 $\pm 0.1V$ 。
- △长期停止使用要放置在干燥、无腐蚀性气体的环境中。
- △元件谨防振动、跌落及机械损伤。
- △精确标定时应使用专用气室和经检定的标准气体在规定的流量下进行。
使用元件前请详细参看本说明。