

## FPS2800B12C4流体特性传感器模块



- 高度整合的单体模块，包括传感器和电子处理模块部分
- 精确地、重复性地测量温度、粘度、密度和介电常数
- 采用 NIST（美国国家标准研究所）标定流体进行标定
- 按照 J1939、CAN2.0B 标准或者 CAN2.0A 的数字输出，具有高分辨度的参数读取功能。



### 描述

FPS2800B12C4 是创新的流体特性传感器，可直接和同时测量流体的粘度、密度、介电常数和温度。通过专利的音叉技术，传感器可以检测到诸如发动机润滑油、燃油、传动油、刹车液、液压油和齿轮油、冷冻液和溶剂等的流体的多个物理属性间的直接和动态的关系。这种多参数的分析能力改善了流体特性的运算法则。这种 FPS 可为广大 OEM 和售后市场用户提供了流体的在线检测功能，可广泛用于运输车辆、特种作业车辆、冷冻循环、采暖通风空调、压缩机、工业设备和涡轮机等领域的流体贮存、加工线、加压高速导管（例如，化学品供应、加工环路）等方面。采用通用的数字 CAN J1939 协议，可十分容易地与主控制器进行连接。可采用一个简单的 4 引脚连接器进行安装，节约用户的成本。

### 特征

- 高强度的结构，可用于高压和高流速的环境中
- 特有的抗腐蚀和抗污染涂层，保护湿润部件
- 内置微处理器可进行实时数据分析，可选配 5、12 或 24 v 电源电压
- 极好的长期稳定性和可靠性

### 应用

- 运输车辆、特种作业车辆
- 暖通空调
- 压缩机
- 工业设备
- 涡轮机

### 性能参数

#### 最大额定值

指标	标志	数值	单位
电源电压（峰值）	V <sub>cc</sub>	24	V <sub>dc</sub>
环境工作温度（电器部分）	T <sub>e</sub>	-40 to +125	°C
环境工作温度（流体）	T <sub>f</sub>	-40 to +150	°C
贮存温度	T <sub>stg</sub>	-50 to +150	°C
输入电流 @12Vdc（峰值）	I <sub>avg</sub>	< 200	mA
工作压力	P	25 (Note 1)	Bars
振动（峰值）		20	Grms

峰值条件: 小于工作时间 10% 说明: 1 若需升压数值, 请与 MEAS 法国公司联系。

## FPS2800B12C4流体特性传感器模块

### 计算学特征

(@V<sub>cc</sub>=12V<sub>dc</sub>, T=100°C, 除非另有说明)

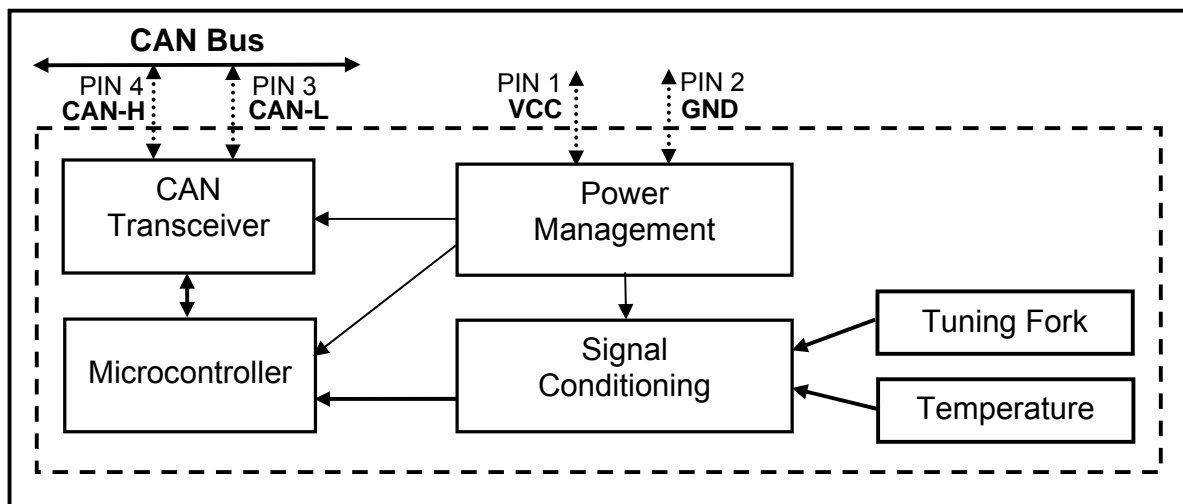
多参数测量	标志	最小值	典型值	最大值	单位
粘度 (动力)	$\mu$	0.5	15	50	mPa-s (cP)
粘度 (动力) 精度 (粘度 > 10 mPa-s (cP) 时)		-5	+/-2	+5	% Value
粘度 (动力) 精度 (粘度 < 10 mPa-s (cP) 时)			+/- 0.2		mPa-s (cP)
密度	$\rho$	0.65	0.85	1.50	gm/cc
密度精度		-5	+/-2	+5	% Value
介电常数	$\epsilon$	1.0	2.0	6.0	-
介电常数精度			TBD		% Value
流体温度	T	-40		150	°C
温度精度	T		0.1		°C
获取特性	标志	最小值	典型值	最大值	单位
输出刷新率	t		60		Second

### 电学特性

(@V<sub>cc</sub>=12V<sub>dc</sub>, T=100°C, 除非另有说明)

电学特性	标志	最小值	典型值	最大值	单位
电源电压	V <sub>Batt</sub>	5	12	20	Vdc
电源电流 (恒稳态)	I <sub>avg</sub>		40	100	mA

### 结构图



## FPS2800B12C4流体特性传感器模块

### 传输信号

#### CAN\_H 和 CAN\_L 限定值

参数	条件	最小值	典型值	最大值	单位
CAN_L 的 DC 电压	-	-36	-	+36	V
CAN_H 的 DC 电压	-	-36	-	+36	V
CAN_H 和 CAN_L 的瞬间电压	-	-200	-	+200	V

#### DC 总线传输器

(R<sub>L</sub>=60Ω)

参数	条件	最小值	典型值	最大值	单位
高电平输入电压	输出隐性	0.7V <sub>CC</sub>	-	V <sub>CC</sub> +0.3	V
低电平输入电压	输出显性	-0.3	-	0.3V <sub>CC</sub>	V
高电平输入电流	-	-200	-	+30	μA
低电平输入电流	-	-100	-	-600	μA
闲置总线电压 Recessive bus voltage (CAN_H – CAN_L)	无负载	2	-	3	V
关态输出漏电流 Off state output leakage current	-2V<C <sub>H</sub> &L<7V	-2	-	+2	mA
	-5V<C <sub>H</sub> &L<36V	-10	-	+10	mA
CAN_H 输出电压	V <sub>CC</sub> = 4.75 to 5.5 V	3.00	-	4.50	V
	V <sub>CC</sub> = 4.50 to 4.75 V	2.75	-	4.50	V
CAN_L 输出电压	-	0.5	-	2.0	V
CAN_H 和 CAN_L 的输出电压差	显性	1.5	-	3.0	V
	显性; R <sub>L</sub> =45Ω	1.5	-	-	V
	隐性; 无负载	-500	-	+50	mV
CAN_H 的短路电流	V <sub>CAN_H</sub> = -5 V	-	-	-200	mA
	V <sub>CAN_H</sub> = -36 V	-	-100	-	mA
CAN_L 的短路电流	V <sub>CAN_L</sub> = 36 V	-	-	200	mA

#### DC 总线接收器

(外驱动CAN\_H 和 CAN\_L; -2V&lt;CAN\_H 和 CAN\_L&lt;7V; 除非另有说明)

参数	条件	最小值	典型值	最大值	单位
差分输入电压 (隐性)	-	-1.0	-	+0.5	V
差分输入电压 (显性)	-	0.9	-	5.0	V
差分输入磁滞	-	-	150	-	mV
CAN_H, CAN_L 输入电阻	-	5	-	25	kΩ
差分输入电阻	-	20	-	100	kΩ

必需条件: &gt;10MΩ @ 500 VDC

## FPS2800B12C4流体特性传感器模块

### 计时

参数	条件	最小值	典型值	最大值	单位
二进制时间 Bit Time*	总线负荷 250 Kbit/s	3.999	4	4.001	μs
CAN_H, CAN_L 的边沿斜率	-	-	7	-	V/μs
取样延迟	总线负荷 250 Kbit/s		81%		TBit

\* 可根据需求采取不同的二进制时间

### 传输数据

粘度	最小值	典型值	最大值
极限 (mPa-s)	0.0		1003.9
极限 (DATA)	0x0000		
分辨率 (mPa-s)		0.0156625	
分辨率 (DATA)		1	
更新期 (mn)		TBD	
密度	最小值	典型值	最大值
极限 (gm/cc)	0.000		1.9608
极限 (DATA)	0x0000		
分辨率 (gm/cc)		0.00003052	
分辨率 (DATA)		1	
更新期 (mn)		TBD	
介电常数	最小值	典型值	最大值
极限 (-)	0.00		7.842
极限 (DATA)	0x0000		
分辨率 (-)		0.00012207	
分辨率 (DATA)		1	
更新期 (mn)		TBD	
温度	最小值	典型值	最大值
极限 (°C)	-273.0		+1735
极限 (DATA)	0x0000		0xFB00
分辨率 (°C)		0.03125	
分辨率 (DATA)		1	
更新期 (mn)		TBD	

### FPS2800 STANDARD SPN 和 STANDARD PGN

在指令书写和数据读取之间必需无延迟。

动力粘度: SPN 和 PGN TBD

密度: SPN 和 PGN TBD

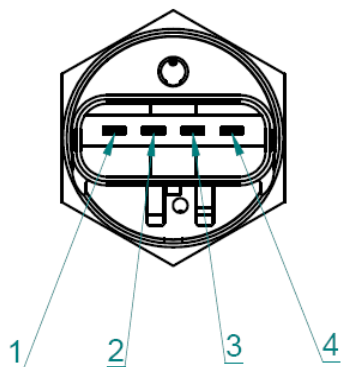
介电常数: SPN 和 PGN TBD

油温传感器: SPN 和 PGN TBD

## FPS2800B12C4流体特性传感器模块

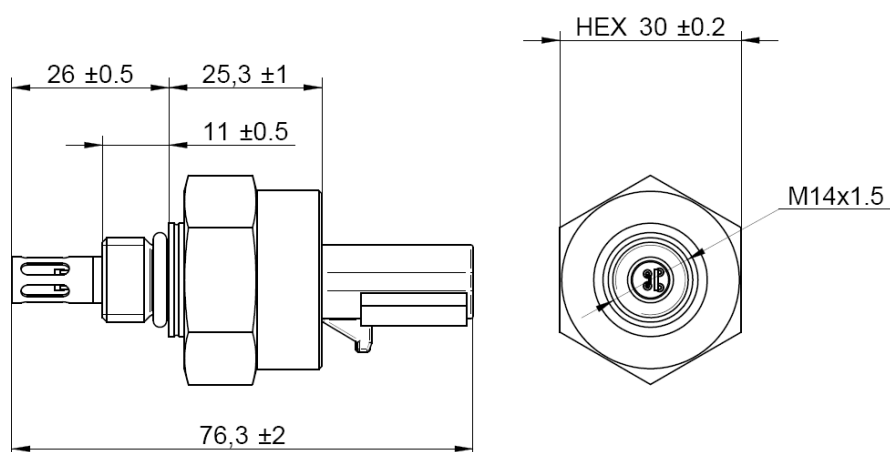
### 连接及机械包装

引出线分配 (需经过确认)



N <sub>0</sub>	功能
1	VDD – 电源电压
2	GND – 接地
3	CAN_L
4	CAN_H

机械性能: FPS2800B12C4 外形包装图



所有尺寸为毫米 (mm)。装配接口类型为 FCI 雌性接口 ref. 54200409 (黑色密封)。传感器机身为不锈钢材质。

说明: 有关详细的安装信息, 请参见 MEAS 法国公司 FPS 安装指导文件 – FPC013。

### 抗物理和化学应力性能

- FPS2800B12C4 有保护电路, 可对抗静电放电 (ESD) (范围:  $\pm 15\text{kV}$ , 空气放电)。
- FPS2800B12C4 可对抗电磁干扰 (EMC interferences (SAE J1114))。
- FPS2800B12C4 有抗反极性功能。
- FPS2800B12C4 有交叉布线防护功能。
- 其它的测试表明, 在 5%硝酸、积碳、燃油、水、氧化油等恶劣化学条件下仍能保持良好的运行。

说明: 本 FPA 产品及其应用包含有一项或多项专利, 包括美国专利 6,957,575; 6,873,916; 6,494,079; 6,336,353; 7,043,969 和其它待定的美国 and 全球其它国家的专利。