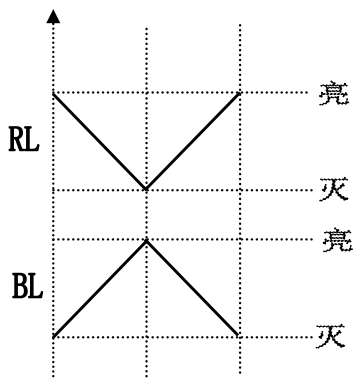


2LED渐明渐暗 输出控制 IC

1 功能及应用特性描述: (FUNCTION & FEATURES)

版本: 80415

- 1 是ONE SHOT 触发, 2灯渐明渐暗(相位差180度) 闪芯片, 采用CMOS工艺, 输出RL为正极驱动。BL为负极驱动, 内建振荡电阻。
- 2 芯片上电后, 各灯都不亮。
- 3 触发OS(对负极), 红蓝交替渐明渐暗(相位差180度), 循环7圈(约13秒)后灭掉, OS为ONE SHOT 功能。



左侧为LED输出一周期的波形示意图。

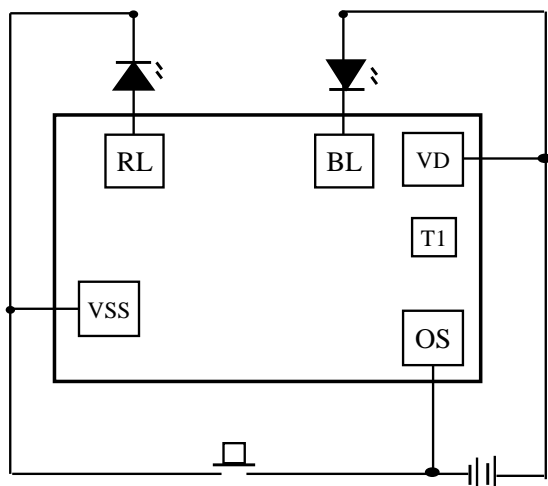
2 应用范围:

装饰、礼品、玩具、打火机等

3 电特性: (ELECTRICAL CHARACTERISTICS)

CHACTERISTICS	Symbol	Conditions	Min.	Type	Max.	Unit
Operating voltage 工作电压	VDD	-	2.4	4.5	4.8	V
Standby current 静态电流	IDD	-	-	2	2	uA
Operating current 工作电流	IOP	-	50	360	500	uA
LED Driving current 推动电流	IRL	-	10	38	-	mA
	IBL	-	2	26	-	mA
Oscillator Frequeney 振荡频率	Fosc	+/-30%				KHz
Operating temperature 工作温度	Temp	-	0	25	60	°C

4 应用电路:



NAME	DESCRIPTION
OS	触发按键
VSS	电源负极
RL	红色LED输出 PIN
BL	蓝色LED输出 PIN
VDD	电源正极
T1	内部测试

◆ RL为正输出, BL为负输出!!

注: THE IC SUBSTRATE SHOULD BE CONNECTED TO VDD(IC衬底接正极)