

## LED Driver

## 闪光灯芯片

### Variable Function 1 LED Driver

### 单闪光灯多功能芯片

#### FEATURES 功能叙述

- CMOS 工艺，低功耗。
- 内建震荡电阻。
- 单键循环控制多个功能。
- 占空比 1/2。

SDL8988A	闪(3.8Hz) - 亮 - 灭
SDL8988F	快闪(6Hz) - 慢闪(3Hz) - 亮 - 灭

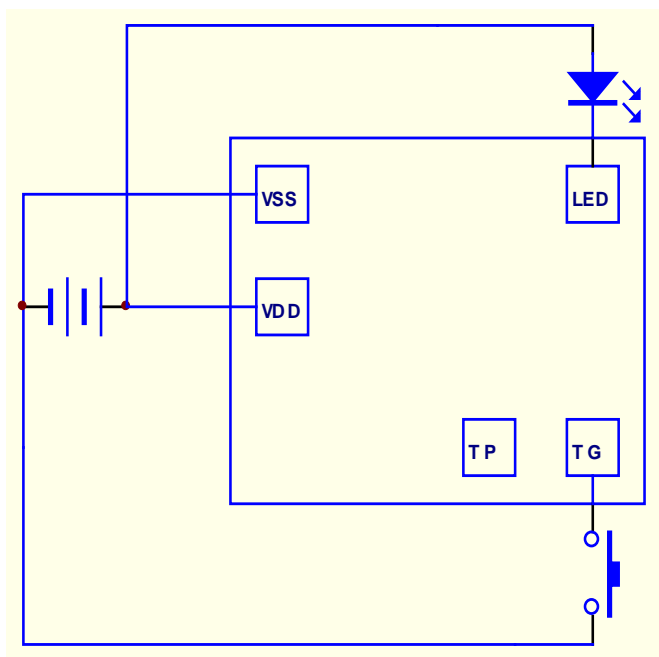
#### APPLICATION 产品应用

用于玩具等。

#### ELECTRICAL CHARACTERISTICS 电气规格 (VDD=3V, TA=25°C unless otherwise specified)

Characteristic	Symbol	Min.	Typ.	Max.	Unit	Remarks
工作电压 Operating Voltage	VDD	2.4	3.0	4.8	V	
工作电流 Operating Current	I <sub>DD</sub>	-	-	0.5	mA	No load
静态电流 Stand-by Current	I <sub>STB</sub>	-	-	2.0	μA	
推动电流 Driving Current	I <sub>OL</sub>	-	40	80	mA	@V <sub>DS</sub> =1.0V
工作温度 Operating Temperature	Temp.	0	25	60	°C	

#### APPLICATION DIAGRAM 参考电路



名称	功能
VDD	电源正极
VSS	电源负极
TG	功能键
LED	LED 输出
TP	测试脚

※ 芯片衬底请接 VDD

The IC substrate should be connected to VDD