



倒车距离感应器

Car backup alarm system

请仔细阅读安装说明书

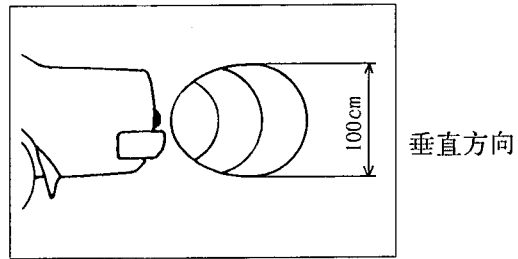
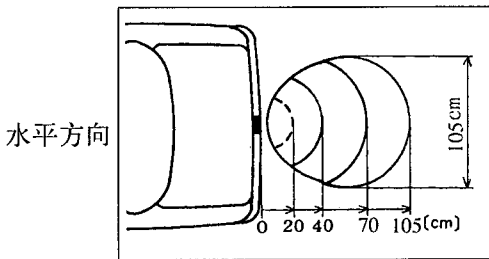
倒车距离感应器能及时提醒司机在倒车时车后障碍距离。距离越近，报警声越急促，以三种不同的警示音提示驾驶者车尾障碍距离。

一、特点

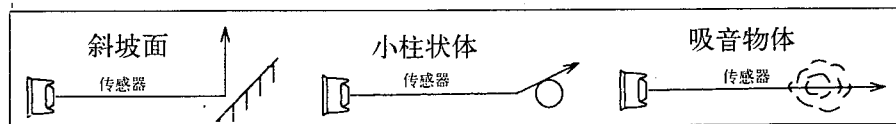
- ①四个感应器：减少盲区，安全可靠。
- ②开机自检：嘀一声表示工作正常。
- ③电压：DC-12V（24 V 可选）。
- ④工作温度：0-70°C。
- ⑤单头探测范围

障碍距离	警告声
105cm ~ 70cm	嘀... 嘀... 嘀 (长音)
70cm ~ 40cm	嘀.. 嘀.. 嘀 (短促音)
40cm ~ 20cm	嘀嘀嘀 (连续音)

* 障碍物与汽车距离小于 20cm 将难于测到。



⑥下列物体会影响探测效果



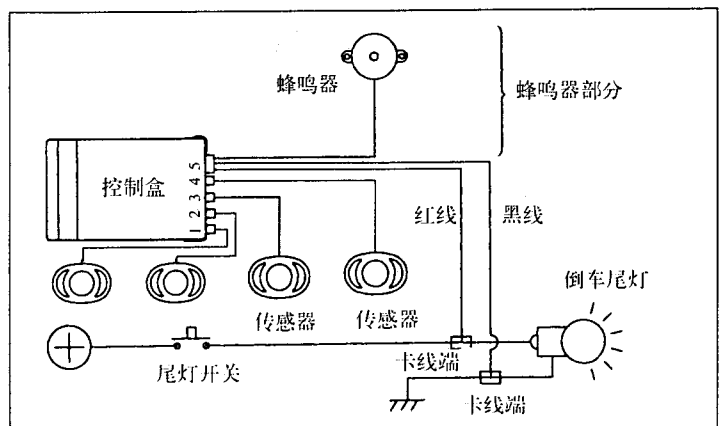
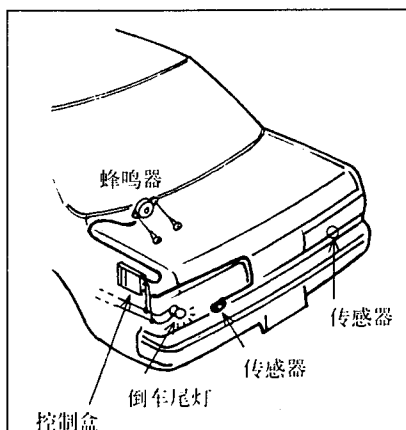
⑦下列情况会导致误报

- ※ 存在其它超声波源或强电磁场。
- ※ 传感器粘有冰块、雪花、泥浆等。
- ※ 同时在使用 DC-AC 转换器，如 24V-12V。

⑧注意事项

- ※ 请不要切断或延长传感器线。
- ※ 不要安装在有倒车喇叭的汽车上。
- ※ 不要安装在后置发动机的汽车上。

二、接线方法



欢迎索取免费详细资料、设计选型指南和光盘、样品；产品繁多未能尽录，欢迎来电查询。

[中国传感器科技信息网：HTTP://WWW.SENSOR-IC.COM/](http://WWW.SENSOR-IC.COM/)

[工控安防网：HTTP://WWW.PC-PS.NET/](http://WWW.PC-PS.NET/)

[消费电子专用电路网：HTTP://WWW.SUNSTARE.COM/](http://WWW.SUNSTARE.COM/)

E-MAIL：xjr5@163.com szss20@163.com

MSN：suns8888@hotmail.com

QQ：195847376

地址：深圳市福田区福华路福庆街鸿图大厦 1602 室

电话：0755-83376549 83376489 83387030 83387016

传真：0755-83376182 83338339 邮编：518033 手机：(0)13902971329

深圳展销部：深圳华强北路赛格电子市场 2583 号 TEL/FAX：
0755-83665529 25059422

北京分公司：北京海淀区知春路 132 号中发电子大厦 3097 号

TEL：010-81159046 82615020 13501189838 FAX：010-82613476

上海分公司：上海市北京东路 668 号上海赛格电子市场 2B35 号

TEL：021-28311762 56703037 13701955389 FAX：021-56703037

西安分公司：西安高新开发区 20 所(中国电子科技集团导航技术研究所)
西安劳动南路 88 号电子商城二楼 D23 号

TEL：029-81022619 13072977981 FAX:029-88789382

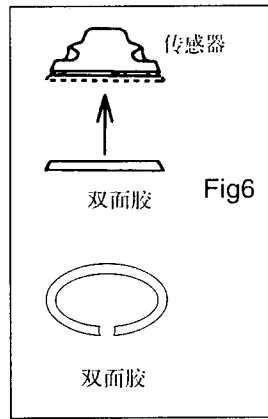
成都：TEL:(0)13717066236

技术支持：0755-83394033 13501568376

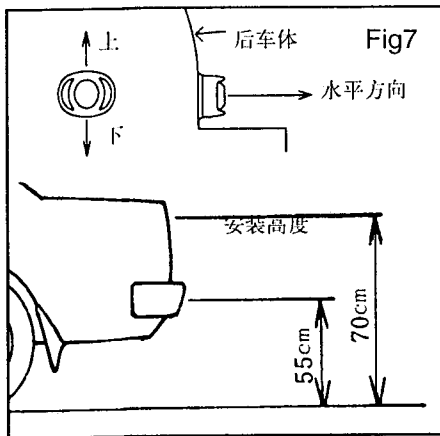
三、安装方法

注意：安装时请勿挂倒档

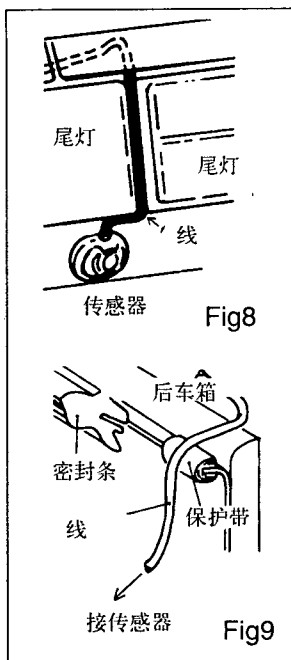
- ① 把双面胶贴在传感器上，套上黑色橡胶圈，涂上双组份胶，A,B胶按1:1混合调均，涂布于传感器中央，用量应使胶面高于双面胶纸，然后再贴在汽车尾部，将安装位擦洗干净，去掉油水，油污。



- 传感器安装位不宜太低或太高，安装在离地55cm-70cm范围内为宜。如图7所示，探头贴面应保持垂直，向上或向下会影响使用效果，探头之间的距离最好为0.5-0.8cm。



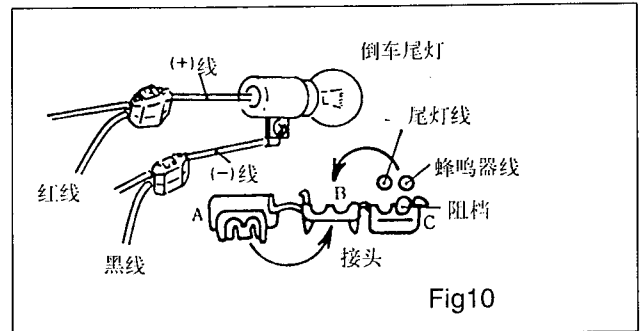
- 选择适当路径将传感器线引入后车箱，如图8所示。



- 传感器线引入后车箱后如果引线是从密封条下穿过，请在线上裹层保护带，如图9所示。

② 蜂鸣器部分连接线

- 红线(电源正极)
蜂鸣器红色线连到倒车尾灯(+)正极。
- 黑线(电源负极)
蜂鸣器黑色线连到倒车尾灯(-)负极。
分别用接线卡来连接。
电源接线用法，如图10所示

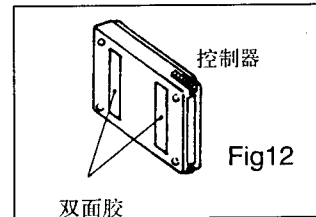
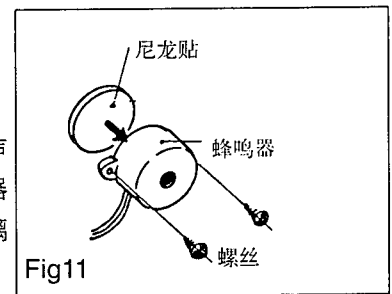


接线卡使用方法

- 将A部从下合到B部(标有箭头)
将尾灯(+)线和蜂鸣器的红线分别放在接线盒内
用力将C部与B部用钳子夹紧，直到连线卡在金属卡槽内。

③ 蜂鸣器安装

- 选择使司机易听见声音的位置，将蜂鸣器贴在车内后挡风玻璃上。
- 控制盒用双面胶粘帖在后车箱两侧，应避免放在高温、潮湿、漏水的地方。



④ 试车检测

- 将汽车起动，并挂在倒档位，应听到嘀一声表示传感器工作正常，反复倒车试验几次，确定障碍距离与蜂鸣器报警声吻合，并正常工作。

* 该产品只作辅助用途，倒车时应小心谨慎，如发生意外，本公司概不负责。

附注：CB-02 二个探头
CB-03 三个探头
CB-04 四个探头

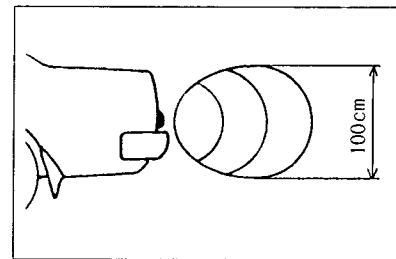
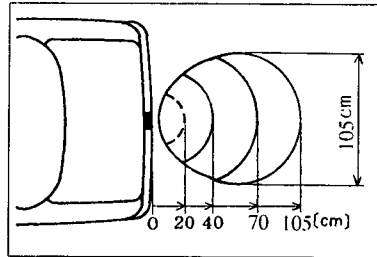
Car Backup Alarm System

The installation work should be made precisely according to this instruction manual.

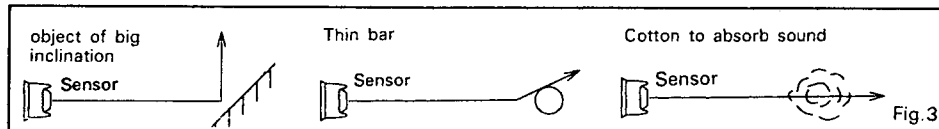
1. Specification

- ① Four transducers selectable.
- ② Use : To alarm the driver perceiving the backward object.
- ③ Principle: measure the distance to backward object by ultrasonic waves.
- ④ Function: This products has the characteristics for safty alarm the driver perceiving the backward object when the driver puts the shift lever into back gear. But the installation within 20cm from the earth is difficult to perceive.
- ⑤ Voltage : DC 12V (24V selectable)
- ⑥ Operation temperature: 0-70°C
- ⑦ Sensorable scope for one sensor

the distance to backward object	alarm sound
105cm ~ 70cm	pi...pi...pi (long sound))
70cm ~ 40cm	pi..pi..pi (short cut sound)
40cm ~ 20cm	piiii (continued sound)



- ⑧ The object to be difficult to perceive.



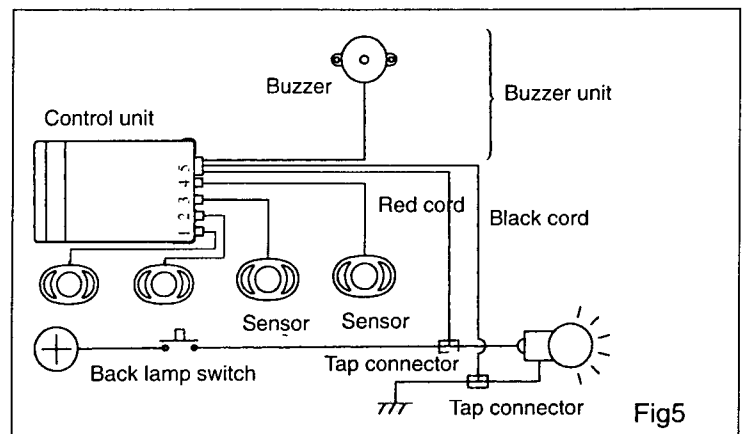
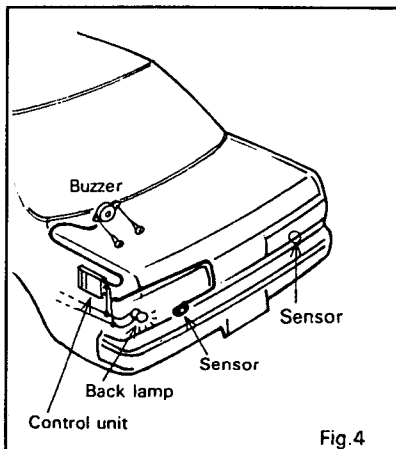
- ⑨ In case of the following, there are some wrong sensing or no sensing.

- In case of that other ultrasonic wave of motor cycle, etc, is approaching.
- Use in heavy rains or water spray to the sensor.
- Use on gravel road, bumpy road, sloping road and bush.
- Use under the hot sun or chilled weather.
- Place there is strong electric wave at the neighborhood.
- At the time used with DC-AC inverter simultaneously.
- At the time used converter to change 24V to 12V.
- In case of the sensor covered with snow, ice, mud, etc..

- ⑩ Cautions on using

- Don't use this products except for car back sensor.
- Don't cut or extend the sensor cord.
- This model can not install on the car equipped back-up horn.
- This model can not install on the car of rear engine and midship engine.
- Don't do installation to make change on the total length and the total width of car.

2. Wiring method



[CAUTION] Don't put the shift lever into back gear

during operation time of ①

① Installation of sensor

- Put the attached rubber packing to the sensor, This part is for fitting fully into the curved line of car.

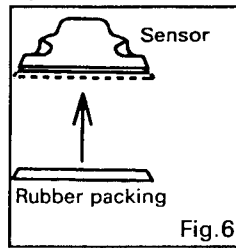


Fig. 6

Fix the installing position referring the drawing of sensor scope. The position to install should be in the range of 55cm from the earth and under 70 cm of the earth and should be installed vertically on the rear side of the car.

Too much lower installation is to perceive the surface of the earth and too much higher installation is not to perceive the low object. Don't install conversely with the height and the side.

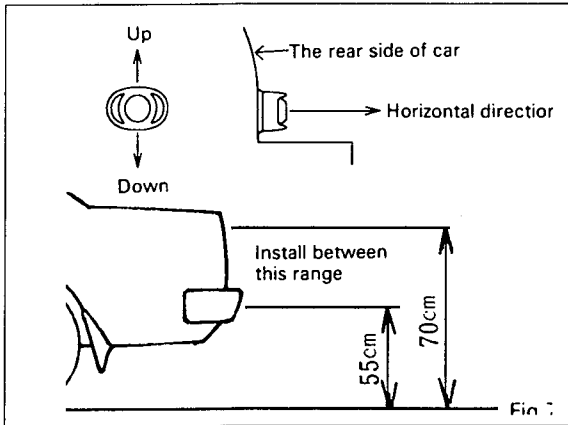


Fig. 7

- Decide the flowing position of the cord as the cord of the sensor is run into the trunk room.

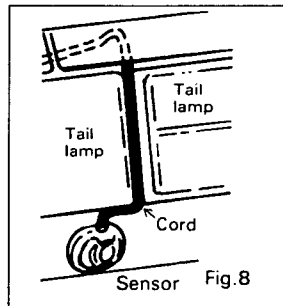


Fig. 8

- After the installation position of the sensor is decided, stick the double adhesive tape on the decided position of car. (Before sticking, clean the stick position removing dust, oil and water.)

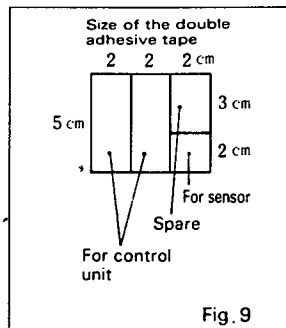


Fig. 9

- After running the cord of the sensor into the trunk room, connect No. 2 connector of control unit. When you run the cord under the rubber seal of the trunk, roll the cord connecting part with some tape for full protection.

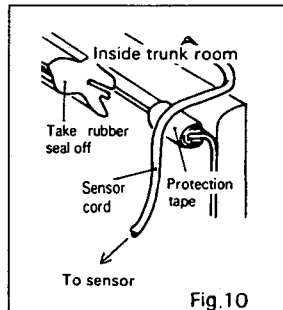


Fig. 10

② Connecting of Buzzer unit (Refer to the Wiring diagram).

Connecting of red cord

Connect the red cord of buzzer unit with (+) cord of back lamp.

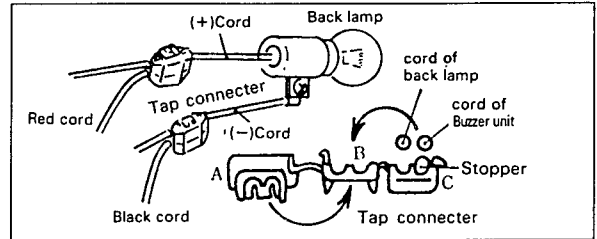
Connecting of black cord

Connect the black cord of buzzer unit with (-) cord of back lamp. (Body earth is accepted. Concerning body earth, do body earth certainly after took off the paint of car.)

Connecting of connector

Connect the connector of buzzer unit with No. 3 connector of control unit.

Concerning connecting, use attached tap connector (red).



Connecting method of connector

1. Push A from the lower of B as marked with arrow mark.
2. Fix each cord to C. In case of that the cord of buzzer unit runs against the stopper of C.
3. Cover C to B together with cord.
4. Press certainly nipping up and down sides of connector with pliers.

③ Installation of control unit and buzzer.

- Install the buzzer with attached screws choosing the position where driver can easily hear sound. (Installation position of buzzer is good in trunk room.)
- Fix the control unit with attached double adhesive tape on the position not having hot and high humidity, not splashing water, not bumping to some burdens. (It is recommended to install on the side of trunk room.)

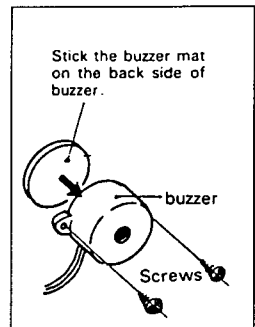


Fig. 12

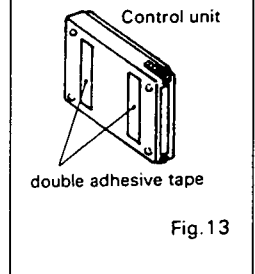


Fig. 13

④ Operation test

- Perceiving is beginning when key switch is on and puts the shift lever into back gear.
- Exercise some times to use this kit correctly approaching car to object, confirming sensor scope and distance to object.

⑤ We are not responsible for the injury happened by car accident even though installing our back sensor, check the rear side fully when car goes backward.

SUNSTAR商斯达实业集团是集研发、生产、工程、销售、代理经销、技术咨询、信息服务等为一体的高科技企业，是专业高科技电子产品生产厂家，是具有 10 多年历史的专业电子元器件供应商，是中国最早和最大的仓储式连锁规模经营大型综合电子零部件代理分销商之一，是一家专业代理和分销世界各大品牌 IC 芯片和电子元器件的连锁经营综合性国际公司。在香港、北京、深圳、上海、西安、成都等全国主要电子市场设有直属分公司和产品展示展销窗口门市部专卖店及代理分销商，已在全国范围内建成强大统一的供货和代理分销网络。我们专业代理经销、开发生产电子元器件、集成电路、传感器、微波光电元器件、工控机/DOC/DOM 电子盘、专用电路、单片机开发、MCU/DSP/ARM/FPGA 软件硬件、二极管、三极管、模块等，是您可靠的一站式现货配套供应商、方案提供商、部件功能模块开发配套商。专业以现代信息产业（计算机、通讯及传感器）三大支柱之一的传感器为主营业务，专业经营各类传感器的代理、销售生产、网络信息、科技图书资料及配套产品设计、工程开发。我们的专业网站——中国传感器科技信息网（全球传感器数据库）www.SENSOR-IC.COM 服务于全球高科技生产商及贸易商，为企业科技产品开发提供技术交流平台。欢迎各厂商互通有无、交换信息、交换链接、发布寻求代理信息。欢迎国外高科技传感器、变送器、执行器、自动控制产品厂商介绍产品到中国，共同开拓市场。本网站是关于各种传感器-变送器-仪器仪表及工业自动化大型专业网站，深入到工业控制、系统工程计 测量、自动化、安防报警、消费电子等众多领域，把最新的传感器-变送器-仪器仪表买卖信息，最新技术供求，最新采购商，行业动态，发展方向，最新的技术应用和市场资讯及时的传递给广大科技开发、科学研究、产品设计人员。本网站已成功为石油、化工、电力、医药、生物、航空、航天、国防、能源、冶金、电子、工业、农业、交通、汽车、矿山、煤炭、纺织、信息、通信、IT、安防、环保、印刷、科研、气象、仪器仪表等领域从事科学研究、产品设计、开发、生产制造的科技人员、管理人员、和采购人员提供满意服务。我们公司专业生产、代理、经销、销售各种传感器、变送器、敏感元器件、开关、执行器、仪器仪表、自动化控制系统：专门从事设计、生产、销售各种传感器、变送器、各种测控仪表、热工仪表、现场控制器、计算机控制系统、数据采集系统、各类环境监控系统、专用控制系统应用软件以及嵌入式系统开发及应用等工作。如热敏电阻、压敏电阻、温度传感器、温度变送器、湿度传感器、湿度变送器、气体传感器、气体变送器、压力传感器、压力变送、称重传感器、物（液）位传感器、物（液）位变送器、流量传感器、流量变送器、电流（压）传感器、溶氧传感器、霍尔传感器、图像传感器、超声波传感器、位移传感器、速度传感器、加速度传感器、扭距传感器、红外传感器、紫外传感器、火焰传感器、激光传感器、振动传感器、轴角传感器、光电传感器、接近传感器、干簧管传感器、继电器传感器、微型电泵、磁敏（阻）传感器、压力开关、接近开关、光电开关、色标传感器、光纤传感器、齿轮测速传感器、时间继电器、计数器、计米器、温控仪、固态继电器、调压模块、电磁铁、电压表、电流表等特殊传感器。同时承接传感器应用电路、产品设计和自动化工程项目。

更多产品请看本公司产品专用销售网站：

商斯达中国传感器科技信息网：<http://www.sensor-ic.com/>

商斯达工控安防网：<http://www.pc-ps.net/>

商斯达电子元器件网：<http://www.sunstare.com/>

商斯达微波光电产品网：[HTTP://www.rfoe.net/](http://www.rfoe.net/)

商斯达消费电子产品网：<http://www.icasic.com/>

商斯达军工产品网：<http://www.junpinic.com/>

商斯达实业科技产品网：<http://www.sunstars.cn/> 传感器销售热线：

地址：深圳市福田区福华路福庆街鸿图大厦 1602 室

电话：0755-83607652 83376489 83376549 83370250 83370251 82500323

传真：0755-83376182 (0) 13902971329 MSN: SUNS888@hotmail.com

邮编：518033 E-mail: szss20@163.com QQ: 195847376

深圳赛格展销部：深圳华强北路赛格电子市场 2583 号 电话：0755-83665529 25059422

技术支持：0755-83394033 13501568376

欢迎索取免费详细资料、设计指南和光盘；产品凡多，未能尽录，欢迎来电查询。

北京分公司：北京海淀区知春路 132 号中发电子大厦 3097 号

TEL: 010-81159046 82615020 13501189838 FAX: 010-62543996

上海分公司：上海市北京东路 668 号上海赛格电子市场 D125 号

TEL: 021-28311762 56703037 13701955389 FAX: 021-56703037

西安分公司：西安高新开发区 20 所(中国电子科技集团导航技术研究所)

西安劳动南路 88 号电子商城二楼 D23 号

TEL: 029-81022619 13072977981 FAX:029-88789382