

CS1000 系列霍尔开关集成电路



CS1000 系列霍尔开关集成电路由反向电压保护器、电压调整器、霍尔电压发生器，差分放大器，施密特触发器和集电极开路输出级组成，能将变化的磁信号转换成数字电压输出。

极限参数

参数	符号	型号	量 值		单位
			最小	最大	
电源电压	V _{CC}	CS1008	4.5	18	V
		CS1018			
		CS1028	4.5	24	
		CS1020			
		CS1024			
磁感应强度	B	不限	不限	mT	
输出电流	I _O	CS1008	-	5	mA
		CS1018	-	15	
		CS1028	-	10	
		CS1020	-	25	
		CS1024	-	25	
工作环境温度	T _A	CS1008	-20	85	°C
		CS1018			
		CS1028	-20	100	
		CS1020			
		CS1024			
储存温度范围	T _S	-55	150	°C	

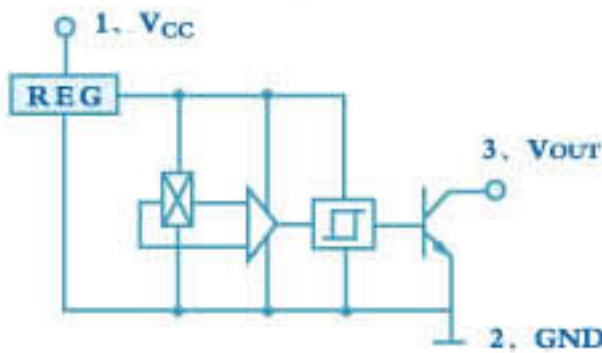
产品特点

- ◆ 灵敏度高
- ◆ 抗应力
- ◆ 电压范围宽
- ◆ 可和各种逻辑电路直接接口

典型应用

- ◆ 高灵敏的无触点开关
- ◆ 直流无刷电机
- ◆ 直流无刷风机

功能方框图



17



CS1000系列霍尔开关集成电路

电特性

参数	测试条件	符号	量 值			单位	
			最小	典型	最大		
电源电压		V _{CC}	CS1008	4.5	-	18.0	V
			CS1018				
			CS1028	4.5	-	24.0	
			CS1020				
			CS1024				
输出低电平电压	V _{CC} =4.5V V _O =V _{CCmax} B=20mT B=30mT(CS1028) I _O =5mA I _O =15mA(CS1028) I _O =10mA(CS1020) I _O =25mA(CS1024)	V _{OL}	-	0.2	0.4	V	
输出漏电流	V _O =V _{CCmax} V _{CC} 开路	I _{OH}	-	0.1	10.0	μA	
电源电流	V _{CC} =V _{CCmax} V _O 开路	I _{CC}	-	8.0	12.0	mA	
输出上升时间	V _{CC} =12V C _L =20pF R _L =2.4KΩ R _L =800Ω(CS1028) R _L =1.2KΩ(CS1020)	t _r	-	0.3	1.5	μS	
输出下降时间	R _L =480Ω(CS1024)	t _f	-	0.3	1.5	μS	

CS1000 系列霍尔开关集成电路



CS1000 系列霍尔开关集成电路由反向电压保护器、电压调整器、霍尔电压发生器，差分放大器，施密特触发器和集电极开路输出级组成，能将变化的磁信号转换成数字电压输出。

极限参数

参数	符号	型号	量 值		单位
			最小	最大	
电源电压	V _{CC}	CS1008	4.5	18	V
		CS1018			
		CS1028	4.5	24	
		CS1020			
		CS1024			
磁感应强度	B	不限	不限	mT	
输出电流	I _O	CS1008	-	5	mA
		CS1018	-	15	
		CS1028	-	10	
		CS1020	-	25	
		CS1024	-	25	
工作环境温度	T _A	CS1008	-20	85	°C
		CS1018			
		CS1028	-20	100	
		CS1020			
		CS1024			
储存温度范围	T _S	-55	150	°C	

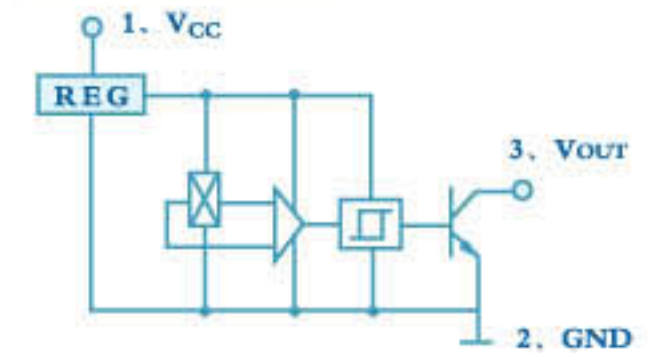
产品特点

- ◆ 灵敏度高
- ◆ 抗应力
- ◆ 电压范围宽
- ◆ 可和各种逻辑电路直接接口

典型应用

- ◆ 高灵敏的无触点开关
- ◆ 直流无刷电机
- ◆ 直流无刷风机

功能方框图



17



CS1000系列霍尔开关集成电路

电特性

参数	测试条件	符号	量 值			单位	
			最小	典型	最大		
电源电压		V _{CC}	CS1008	4.5	-	18.0	V
			CS1018				
			CS1028	4.5	-	24.0	
			CS1020				
			CS1024				
输出低电平电压	V _{CC} =4.5V V _O =V _{CCmax} B=20mT B=30mT(CS1028) I _O =5mA I _O =15mA(CS1028) I _O =10mA(CS1020) I _O =25mA(CS1024)	V _{OL}	-	0.2	0.4	V	
输出漏电流	V _O =V _{CCmax} V _{CC} 开路	I _{OH}	-	0.1	10.0	μA	
电源电流	V _{CC} =V _{CCmax} V _O 开路	I _{CC}	-	8.0	12.0	mA	
输出上升时间	V _{CC} =12V C _L =20pF R _L =2.4KΩ R _L =800Ω(CS1028) R _L =1.2KΩ(CS1020)	t _r	-	0.3	1.5	μS	
输出下降时间	R _L =480Ω(CS1024)	t _f	-	0.3	1.5	μS	