

产品说明书

热释电红外传感器系列 (SIR)

SIR300B 热释电红外传感器

热释电红外传感器是利用温度变化的特征来探测红外线的辐射，采用双灵敏元互补的方法抑制温度变化产生的干扰，提高了传感器的工作稳定性。产品应用广泛，例如，保险装置，防盗报警器，感应门，自动灯具，智能玩具等。

特点

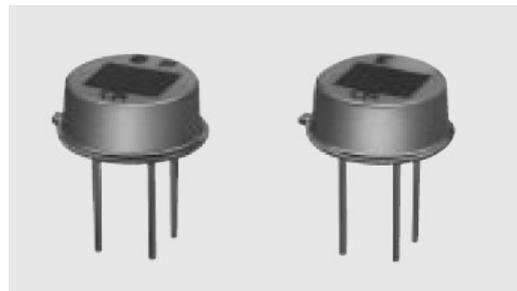
- * 高灵敏度和优越的信噪比
- * 对温度变化的高稳定性
- * 抗干扰能力强 (例如振动，射频干扰等.)
- * 优越的性价比

应用

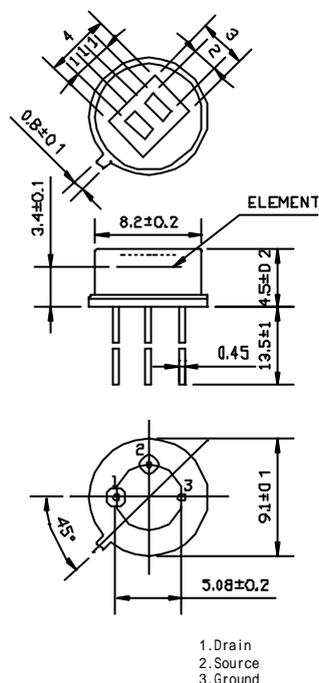
1. 安全
2. 照明器具
3. 家庭和其他领域

性能参数

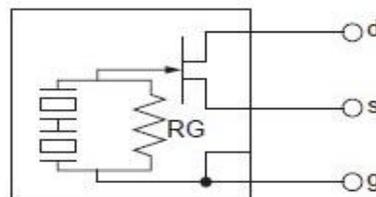
型号	SIR-300B 系列
封装	T0-5
红外接收电极	2×1 毫米，2 个灵敏元
窗口尺寸	3×4 毫米
接收波长	7—14 微米
透过率	>75%
输出信号峰值 [Vp-p]	3500 毫伏
灵敏度	3200 伏/瓦
探测率 (D*)	$1.4 \times 10^8 \text{ cmHz}^{1/2}/\text{W}$
噪声峰值 [Vp-p]	<70 毫伏
输出平衡度	<10%
源极电压	0.2~1.5 伏
电源电压	2—15 伏
工作温度范围	-30—70°C
保存温度范围	-40—80°C
入射视角图	



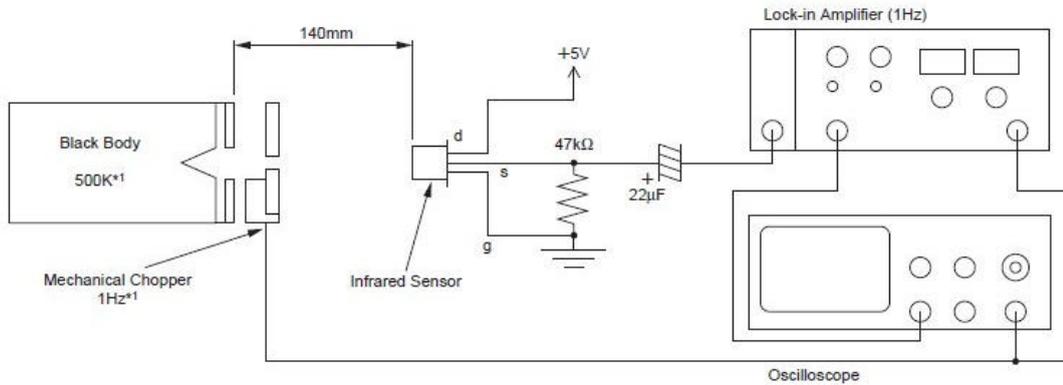
元件外形结构



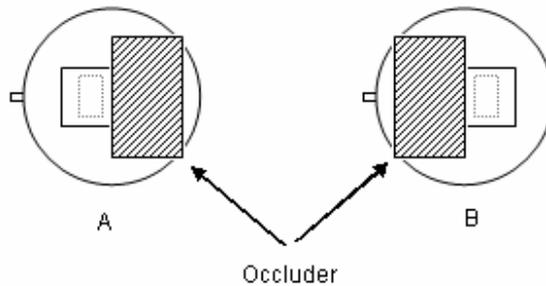
基本测试电路



测试方法



- 测量条件：环境温度 25oC ；
- 黑体温度 420K ；
- 调制频率 1赫兹，0.3 ~ 3.5赫兹 f ；
- 放大倍数 72.5 dB。



双元传感器的灵敏平衡度是通过测量每个单元的灵敏度（即单个输出峰值电压），并采用下列公式计算得出。

$$\text{平衡度} = |V_A - V_B| / (V_A + V_B) \times 100\%$$

V_A = A面的灵敏度 (mVp-p)

V_B = B面的灵敏度 (mVp-p)

