

# G3VM-21LR1 MOS FET继电器

全世界最小※SSOP封装  
实现低  $C \times R = 5\text{pF} \cdot \Omega$  的新型 MOS FET 继电器  
负载电压 20V 型

●抑制输出信号衰减的导通电阻 =  $1\Omega$  (标准)。

※2004年10月截止。本公司调查的结果。



※标记内容与实际商品有所不同。



请参照第6页的“通用注意事项”。

## ■用途示例

- 半导体检查装置
- 计测仪器
- 宽带
- 数据记录仪

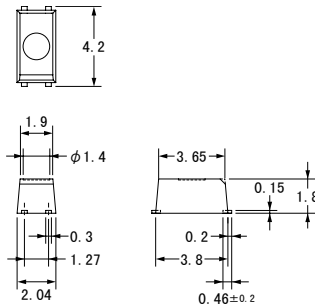
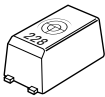
■种类 (1500 以下的订购请您当地的 OMRON 代表处联系。将整卷编带切断而满足您的需求。)

接点结构	端子种类	负载电压	型号	最小包装单位
				编带包装数量
1a	表面安装端子	AC20V峰值	G3VM-21LR1	—
			G3VM-21LR1 (TR)	1,500

## ■尺寸

(单位: mm)

### G3VM-21LR1



无特殊指定时, 尺寸公差为  $\pm 0.1\text{mm}$ 。

※标记内容与实际商品有所不同。

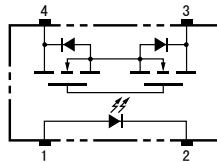
CAD 文件

G3VM\_17

质量: 0.03g

## ■端子布置/内部接线图 (俯视图)

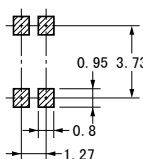
### G3VM-21LR1



## ■安装衬垫尺寸 (推荐值) (俯视图)

(单位: mm)

### G3VM-21LR1



# G3VM-21LR1

## ■绝对最大额定 (Ta = 25℃)

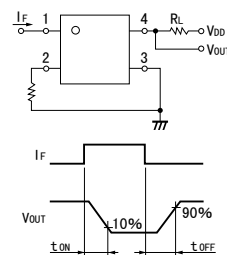
项目	符号	额定	单位	条件	
输入侧	LED正向电流	I <sub>F</sub>	50	mA	
	反复峰值LED正向电流	I <sub>FP</sub>	1	A	100 μs脉冲、100pps
	直流正向电流降低比率	Δ I <sub>F</sub> /℃	-0.5	mA/℃	Ta ≥ 25℃
	LED反向电流	V <sub>R</sub>	5	V	
	粘合部位温度	T <sub>J</sub>	125	℃	
输出侧	输出耐压	V <sub>OFF</sub>	20	V	
	连续负载电流	I <sub>O</sub>	450	mA	
	导通电流降低比率	Δ I <sub>O</sub> /℃	-4.5	mA/℃	Ta ≥ 25℃
粘合部位温度	T <sub>J</sub>	125	℃		
输入输出间耐压 (注1)	V <sub>I-O</sub>	1500	V <sub>rms</sub>	AC持续1分钟	
使用环境温度	Ta	-20~+85	℃	不结冰或冷凝	
贮藏温度	T <sub>stg</sub>	-40~+125	℃	不结冰或冷凝	
焊接温度条件	—	260	℃	10s	

(注1)：测量输入输出间的耐压时，分别对 LED 针脚、受光侧针脚统一地施加电压。

## ■电气性能 (Ta = 25℃)

项目	符号	最小	标准	最大	单位	条件	
输入侧	LED正向电压	V <sub>F</sub>	1.0	1.15	1.3	V	I <sub>F</sub> = 10mA
	反向电流	I <sub>R</sub>	—	—	10	μA	V <sub>R</sub> = 5V
	端子间电容	C <sub>T</sub>	—	15	—	pF	V = 0, f = 1MHz
	触发LED正向电流	I <sub>FT</sub>	—	—	4	mA	I <sub>O</sub> = 100mA
输出侧	最大输出导通电阻	R <sub>ON</sub>	—	0.8	1.2	Ω	I <sub>F</sub> = 5mA, I <sub>O</sub> = 450mA, t = 10ms
	开路时漏电流	I <sub>LEAK</sub>	—	—	1.0	nA	V <sub>OFF</sub> = 20V, Ta = 50℃
	端子间电容	C <sub>OFF</sub>	—	5.0	12.0	pF	V = 0, f = 100MHz, t < 1s
输入输出间电容	C <sub>I-O</sub>	—	0.8	—	pF	f = 1MHz, V <sub>S</sub> = 0V	
输入输出间电容绝缘电阻	R <sub>I-O</sub>	1000	—	—	MΩ	V <sub>I-O</sub> = 500VDC, RoH ≤ 60%	
动作时间	t <sub>ON</sub>	—	—	0.5	ms	I <sub>F</sub> = 10mA, R <sub>L</sub> = 200Ω, V <sub>DD</sub> = 20V (注2)	
回复时间	t <sub>OFF</sub>	—	—	0.5	ms	V <sub>DD</sub> = 20V (注2)	

(注2)：动作·回复时间



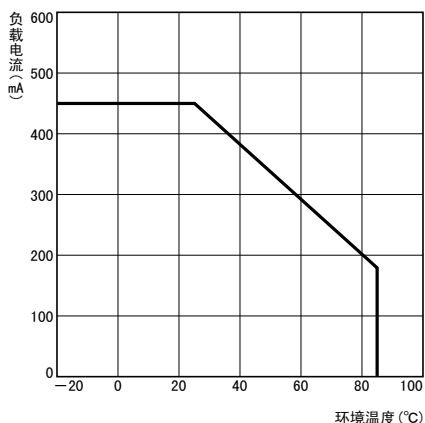
## ■推荐动作条件

为了保证继电器的正确动作和回复，请在以下条件下使用。

项目	符号	最小	标准	最大	单位
输出耐压	V <sub>DD</sub>	—	—	20	V
动作LED正向电流	I <sub>F</sub>	10	—	30	mA
连续负载电流	I <sub>O</sub>	—	—	450	mA
动作温度	Ta	25	—	60	℃

## ■参考数据

负载电流—环境温度  
G3VM-21LR1



## ■请正确使用

• 通用注意事项请参照第 6 页。