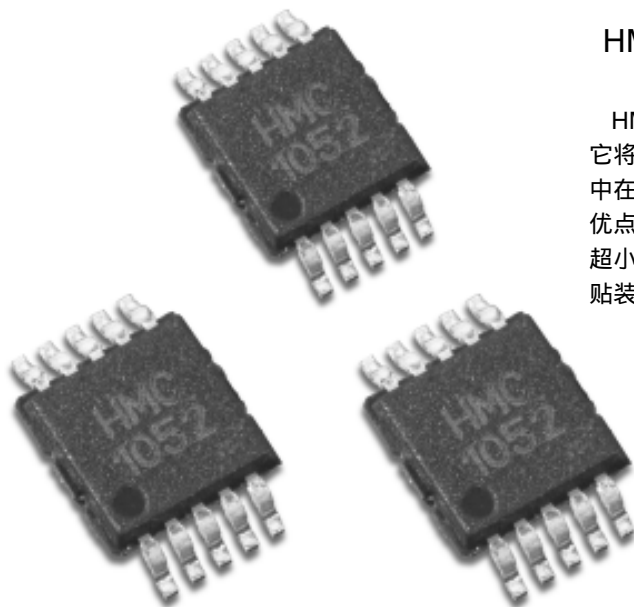


## 两轴磁传感器 HMC1052

### 应用

罗盘  
导航系统  
高度参考  
交通检测  
医疗设备  
位置检测



### HMC1052

HMC1052 是一个突破性的设计，它将高性能的两轴磁阻传感器，集中在单个芯片上。这种专利设计的优点，包括：完美的正交双轴检测，超小尺寸，低功耗，带 10 针的表面贴装外形。

### 特点和益处

低功耗

供电电压低于 1.8V

小包装尺寸

带 10 针的小型表贴外形(SMOP),尺寸 3mm x 3mm x 1mm

高性能

灵敏度达 1mv/v/Oe, , 检测磁场范围达  $\pm 6$  Oe

高精度

近乎完美的正交双轴感应(误差 $<0.01^\circ$ )，且灵敏度互相匹配，消除了指向误差

芯片上的带

有专利的，位于芯片上的置位 / 存在引起的信号输出损失。

复位带，减少了温度漂移影响，非线性误差，也减少了大磁场

## 两轴磁传感器 HMC1052

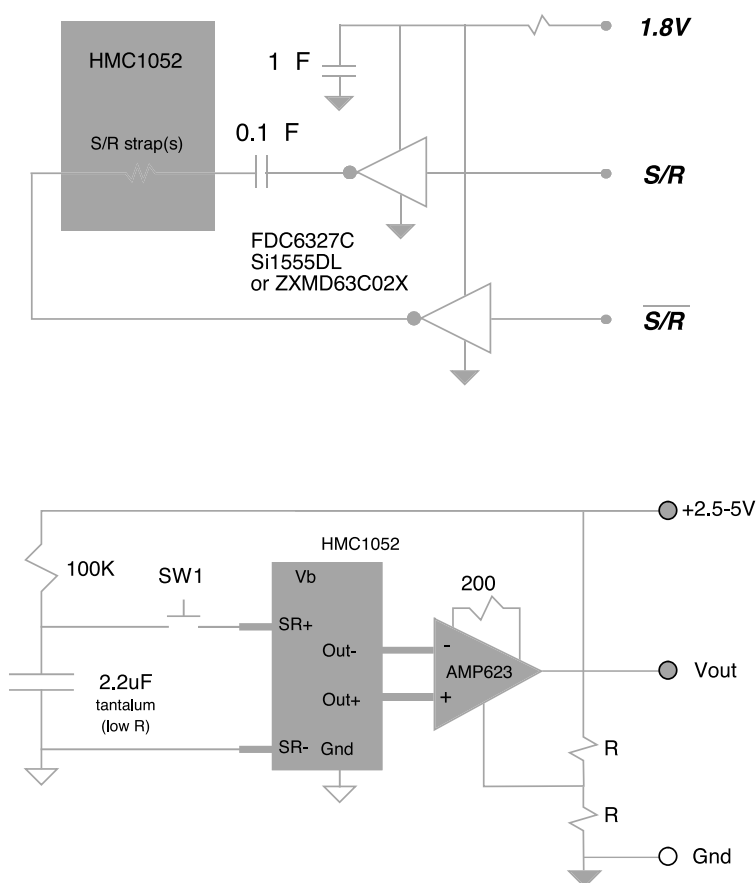
### 基本操作

HMC1052是一个双轴线性磁传感器，象其它HMC10XX系列传感器，每个传感器都有一个由磁阻薄膜合金组成的惠斯通桥。当桥路上加上供电电压，传感器将磁场强度转化为电压输出，包括环境磁场和测量磁场。HMC1052包含两个敏感元件，它们的敏感轴互相垂直。敏感元件A和B，共存于单硅芯片中，完全正交，且参数匹配。HMC1052的尺寸小，低工作电压，而且消除了两个敏感元件引起的非正交误差。

除了惠斯通电桥，HMC1052有两个位于芯片上的磁耦合带；偏置带和置位/复位带。敏感元件A和B，都有这两个带。置位/复位带，用于确保精度。偏置带，用于校正传感器，或偏置任何不想要的磁场。

在标准的10针外形(MSOP)中，两个敏感元件可以独立上电，用于减少功耗。然而，却不能使用偏置带。若需要偏置带，可以用另一种封装的HMC1052。

### 低电压置位/复位电路



- 1)允许电容充电至供电电压 (约 1 秒钟)
- 2)短暂的闭合 SW1,产生一个>0.5A 的置位脉冲
- 3)等待 1ms 稳定，然后测量输出(Out+) - (Out-)

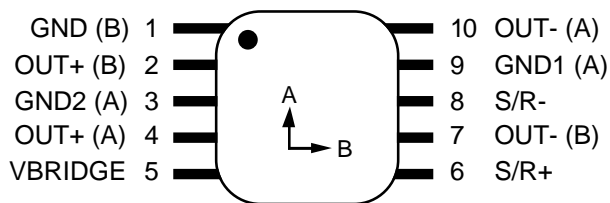
## 两轴磁传感器 HMC1052

### HMC1052 规格

参数	条件	最小值	典型值	最大值	单位
桥路供电电压		1.8	2.5	20	V
桥路电阻	桥路电流 = 1mA		1000		Ohm
工作温度		- 40		125	°C
储存温度		- 55		150	°C
磁场量程	满量程	- 6		+6	G
线性误差	最佳拟合曲线 ±1 gauss ±3 gauss ±6 gauss		0.05 0.4 1.6		% 量程
磁滞误差	±3G,3 个来回		0.1		% 量程
重复误差	±3G,3 个来回		0.1		% 量程
桥路偏置	磁场 = 置位脉冲后 0 高斯		± 1		mV/V
灵敏度	置位 / 复位电流 = 0.5A		1.0		mV/V/gauss
带宽			5		MHz
偏置带电阻	从 OFFSET+ 到 OFFSET- 测量		15		Ω
偏置带电阻温度系数	- 40 到 125°C		3900		ppm/°C
偏置带常数	直流电, 磁场施加于敏感轴向		10		mA/gauss
置位 / 复位带电阻	从 S/R+ 到 S/R- 测量		4		Ω
置位 / 复位电流	2μs 电流脉冲		0.5		Amp
置位 / 复位带电阻温度系数	- 40 到 125°C		3700		ppm/°C
干扰磁场		20			gauss
灵敏度温度系数	- 40 到 125°C		- 3000		ppm/°C
桥偏置温度系数	- 40 到 125°C		± 500		ppm/°C
桥电阻温度系数	桥电压 5V, - 40 到 125°C		2500		ppm/°C
X,Y 灵敏度比例	- 40 到 125°C	99	101	103	%
X,Y 轴非正交度				0.01	degree
最大暴露磁场	对零输出无长期影响			10000	gauss

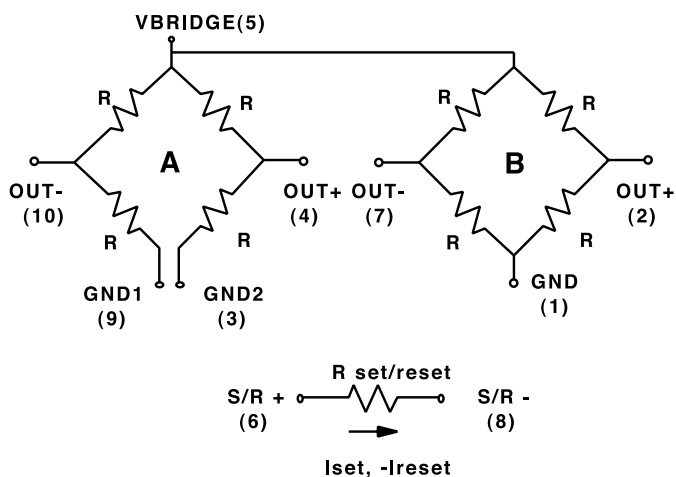
# 两轴磁传感器 HMC1052

## 引脚图

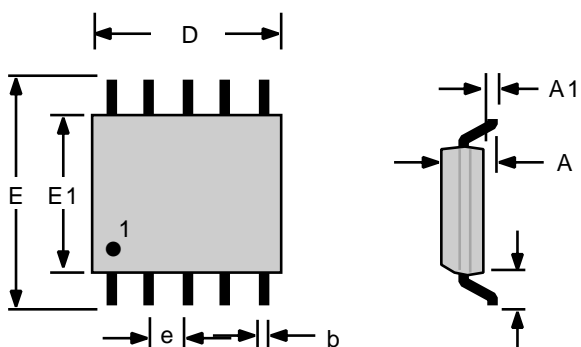


Arrow indicates direction of applied field that generates a positive output voltage after an Iset.

## 磁传感器电路



## 外形



symbol	Millimeters		Inches x 10E-3	
	Min	Max	Min	Max
A	-	1.10		43
A1	0.05	0.15	2.0	5.9
b	0.15	0.30	5.9	11.8
D	2.90	3.10	114	122
E1	2.90	3.10	114	122
e	0.50 BSC		2.0 BSC	
E	4.75	5.05	187	199
L1	0.95 BSC		37.4	