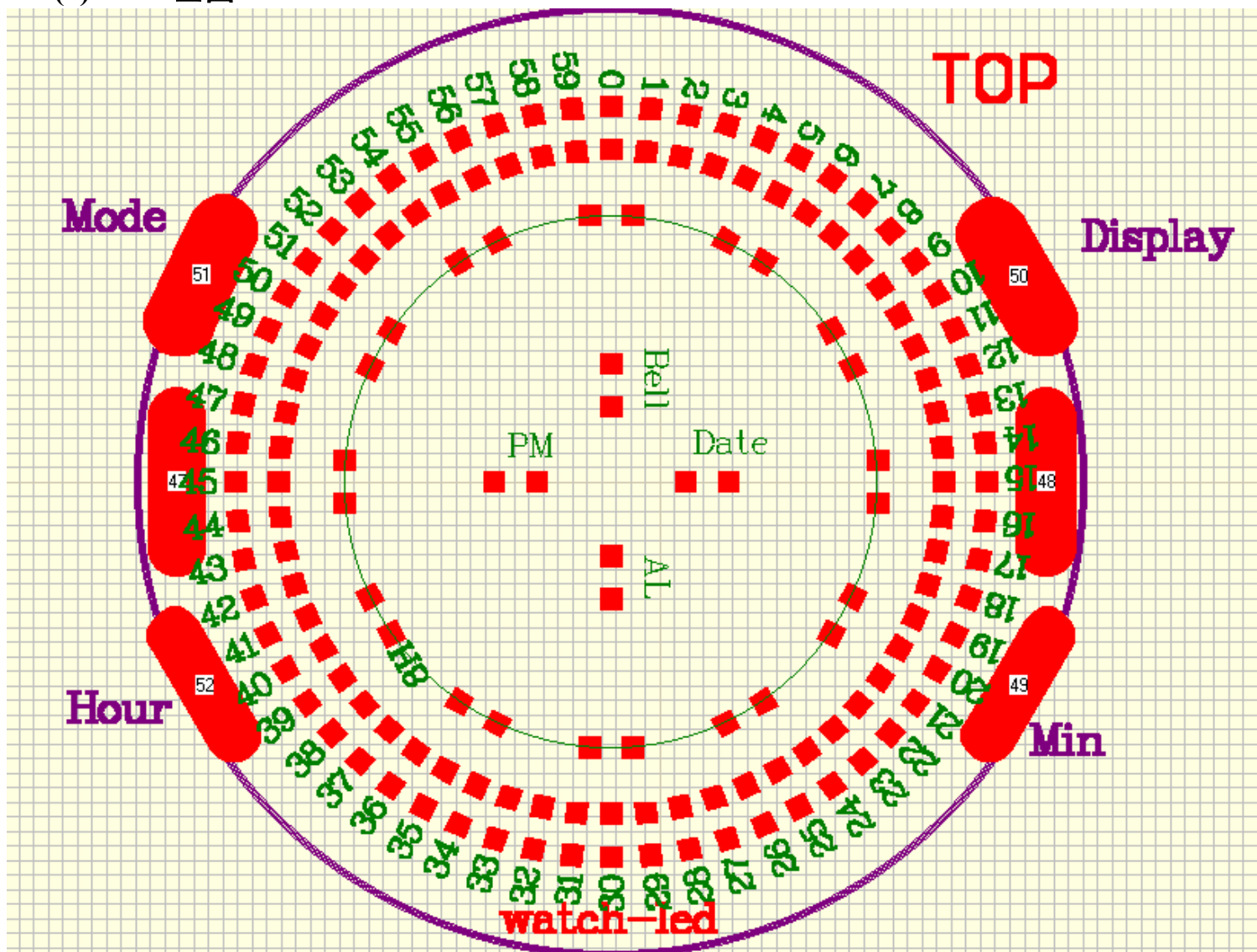


## 一:仿指针式

### (1):LED 全图



### (2) 产品特点:

- 1:外有 60 个 LED 显示分和天,内有 12 个 LED 显示小时和月(1,3,5 ... 59,0 表示天数 1--31)
- 2:DATE,AL 都不亮时显示正常时间
- 3:DATE 亮时显示日期
- 4:AL 亮时显示闹钟时间
- 5:BELL 亮时启动闹钟
- 6:两种闹钟模式: 马达振动和驱动蜂鸣器.(可同时工作)
- 7:10 秒无按键自动关屏幕
- 8:四个按键 MODE 键,MINUTE 键,HOUR 键,DISPLAY 键

### (3) 操作说明:

- 1:在无设定状态下(不闪烁显示):
  - A,按 DISPLAY 键, 显示正常时间, 按 MODE 键进入设定正常时间
  - B,按 HOUR 键, 显示闹钟时间, 按 MODE 键进入设定闹钟时间
  - C,按 MINUTE 键, 显示日期, 按 MODE 键进入设定日期
- 2:在设定正常时间状态下(全屏闪烁显示):
  - A:按 HOUR 键,小时加 1

B:按 MINUTE 键 分钟加 1

C:按 MODE 键 进入无设定状态, 显示正常时间

SUNSTAR单片机专用电路 <http://www.icasic.com/> TEL: 0755-83387030 FAX: 0755-83376182 E-MAIL: szss20@163.com

3:在设定闹钟时间状态下(全屏闪烁显示):

A:按 HOUR 键 闹钟小时加 1

B:按 MINUTE 键 闹钟分钟加 1

C:按 MODE 键 进入无设定状态, 显示闹钟时间

D:按 DISPLAY 键,启动和关闭闹钟

4:在设定日期状态下(全屏闪烁显示):

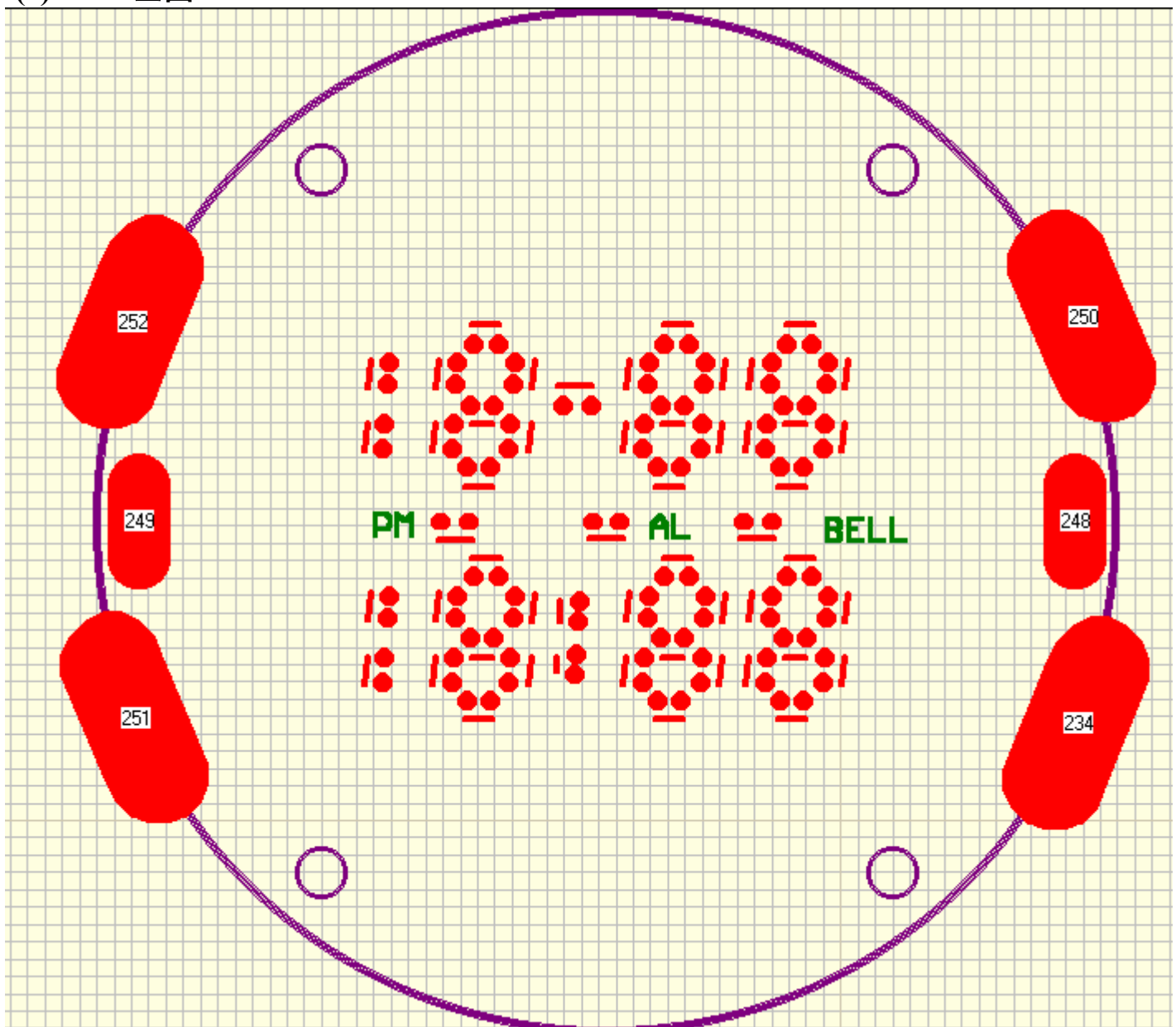
A:按 HOUR 键 月加 1

B:按 MINUTE 键 日加 1

C:按 MODE 键 进入无设定状态, 显示日期

## 二:双排显示

### (1):LED 全图



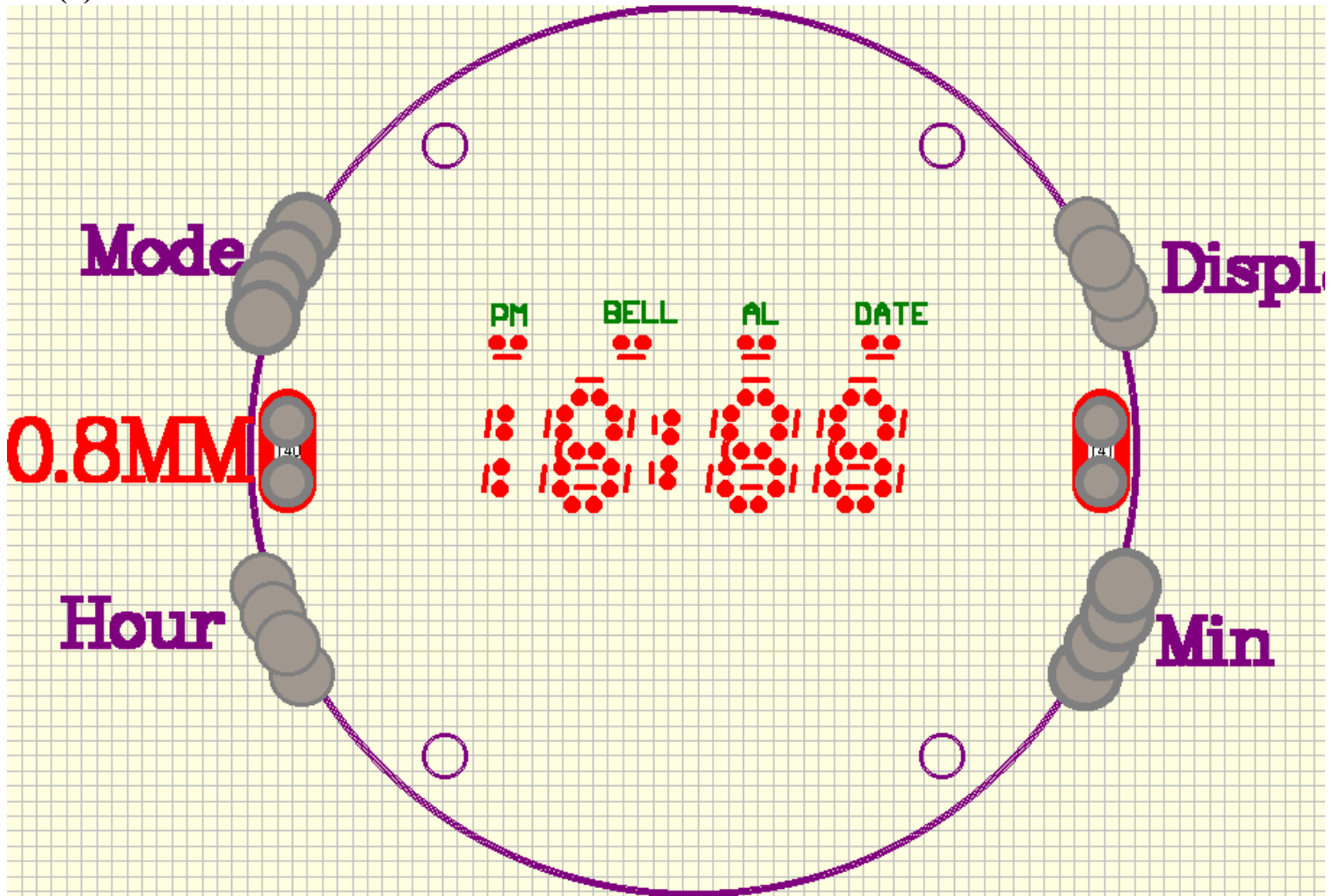
## (2) 产品特点:

- 1:双排显示,上排显示日期,下排显示时间
- 2:AL 不亮时显示正常时间
- 3:AL 亮时显示闹钟时间,上排无显示
- 4:BELL 亮时启动闹钟
- 5:两种闹钟模式: 马达振动和驱动蜂鸣器.(可同时工作)
- 6:3 秒无按键自动关屏幕
- 7:四个按键 MODE 键,MINUTE 键,HOUR 键,DISPLAY 键

## (3)操作方法同仿指针式

### 三:单排显示

#### (1):LED 全图



## (2) 产品特点:

- 1:单排数字显示
- 2:DATE,AL 都不亮时显示正常时间
- 3:DATE 亮时显示日期
- 4:AL 亮时显示闹钟时间
- 5:BELL 亮时启动闹钟
- 6:两种闹钟模式: 马达振动和驱动蜂鸣器.(可同时工作)

7:3 秒无按键自动关屏幕

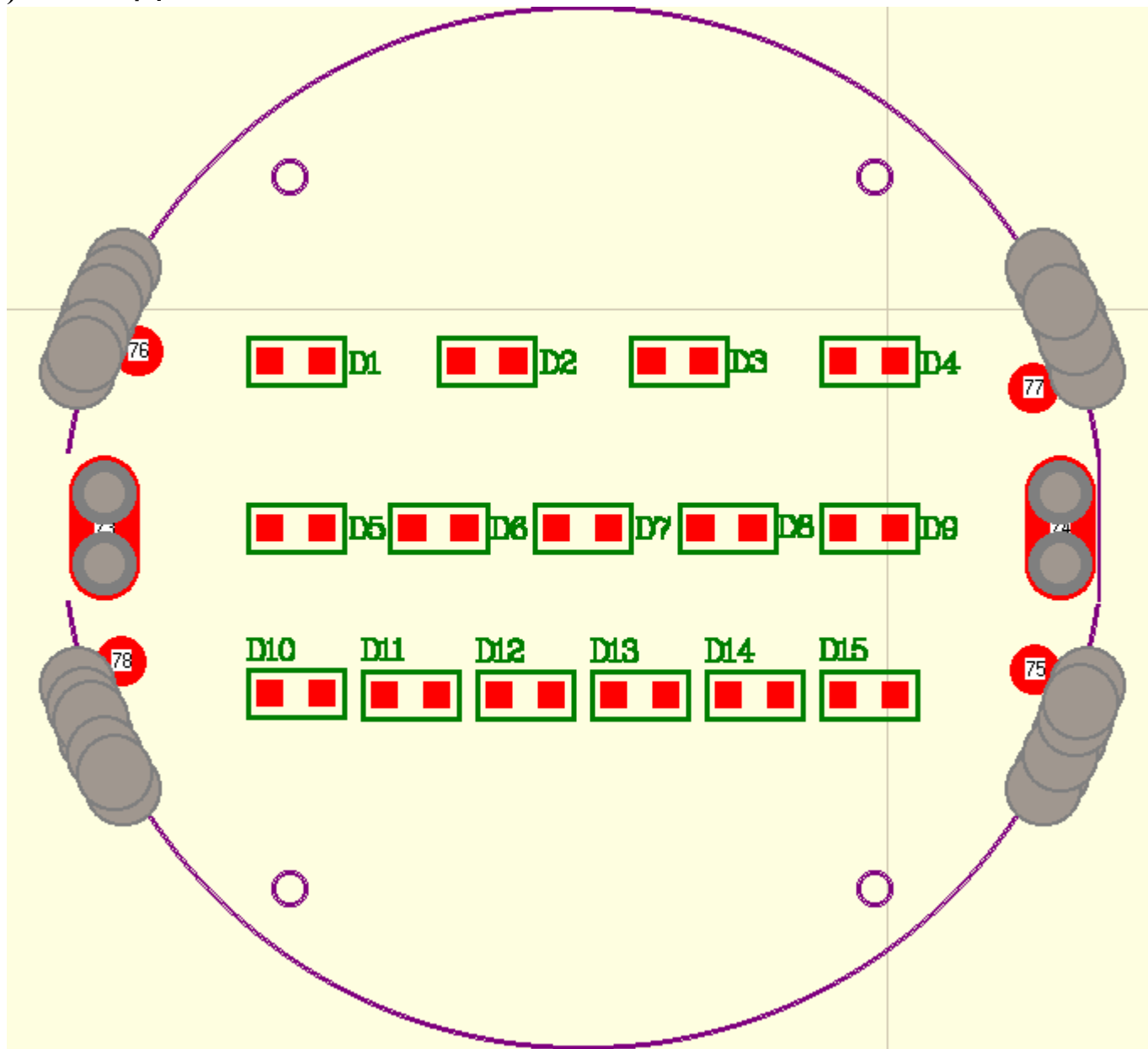
8: 四个按键: MODE 键, MINUTE 键, HOUR 键, DISPLAY 键

SUNSTAR 单片机专用电路 <http://www.icasic.com/> TEL: 0755-83387030 FAX: 0755-83376182 E-MAIL: szss20@163.com

(3)操作方法同仿指针式

#### 四:二进制显示

##### (1):LED 全图



##### (2) 产品特点:

1: D10-D15 六个 LED 显示年,天和分, D5-D9 五个 LED 显示星期,月和小时  
(D10-D15 代表数值为 32,16,8,4,2,1. D6-D9 代表数值为 16,8,4,2,1)

2: D1 查看时间时灯亮,调整时间时灯闪烁

3: D2 查看月,日时灯亮,调整月,日时灯闪烁

4: D3 查看星期和年时灯亮,调整星期和年时灯闪烁

5: D4 闹钟开启时灯亮,调整闹钟时灯闪烁,关闭时灯灭

6: 两种闹钟模式: 马达振动和驱动蜂鸣器 (可同时工作)

SUNSTAR 单片机专用电路 <http://www.icasic.com/> TEL: 0755-83387030 FAX: 0755-83376182 E-MAIL: szss20@163.com

7:10 秒无按键自动关屏幕

8:四个按键:MODE 键,MIN 键,HOUR 键,DISPLAY 键

### (3)操作方法

#### 1:时间设定

在初始状态下按 MODE 键一次进入时间设定, HOUR 键调分,MIN 键调时

#### 2:闹钟设定

在初始状态下按 MODE 键二次进入闹钟设定, HOUR 键调分,MIN 键调时.  
响闹 50 秒按任一键消除闹铃.

#### 3:日期设定

在初始状态下按 MODE 键三次进入时间设定, HOUR 键调月,MIN 键调日,星期按年月日自动调校

#### 4:日期设定

在初始状态下按 MODE 键四次进入时间设定, HOUR 键上调,MIN 键下调,星期按年月日自动调校(年的范围 2005-2050)

#### 5:闹钟开启及关闭

在初始状态下按 MIN 键实现闹钟的开启与关闭

#### 6:DISPLAY 键一次显示时间,10 秒自动关闭

#### 7:DISPLAY 键二次显示日期,10 秒自动关闭

#### 8:DISPLAY 键三次显示年,星期,10 秒自动关闭

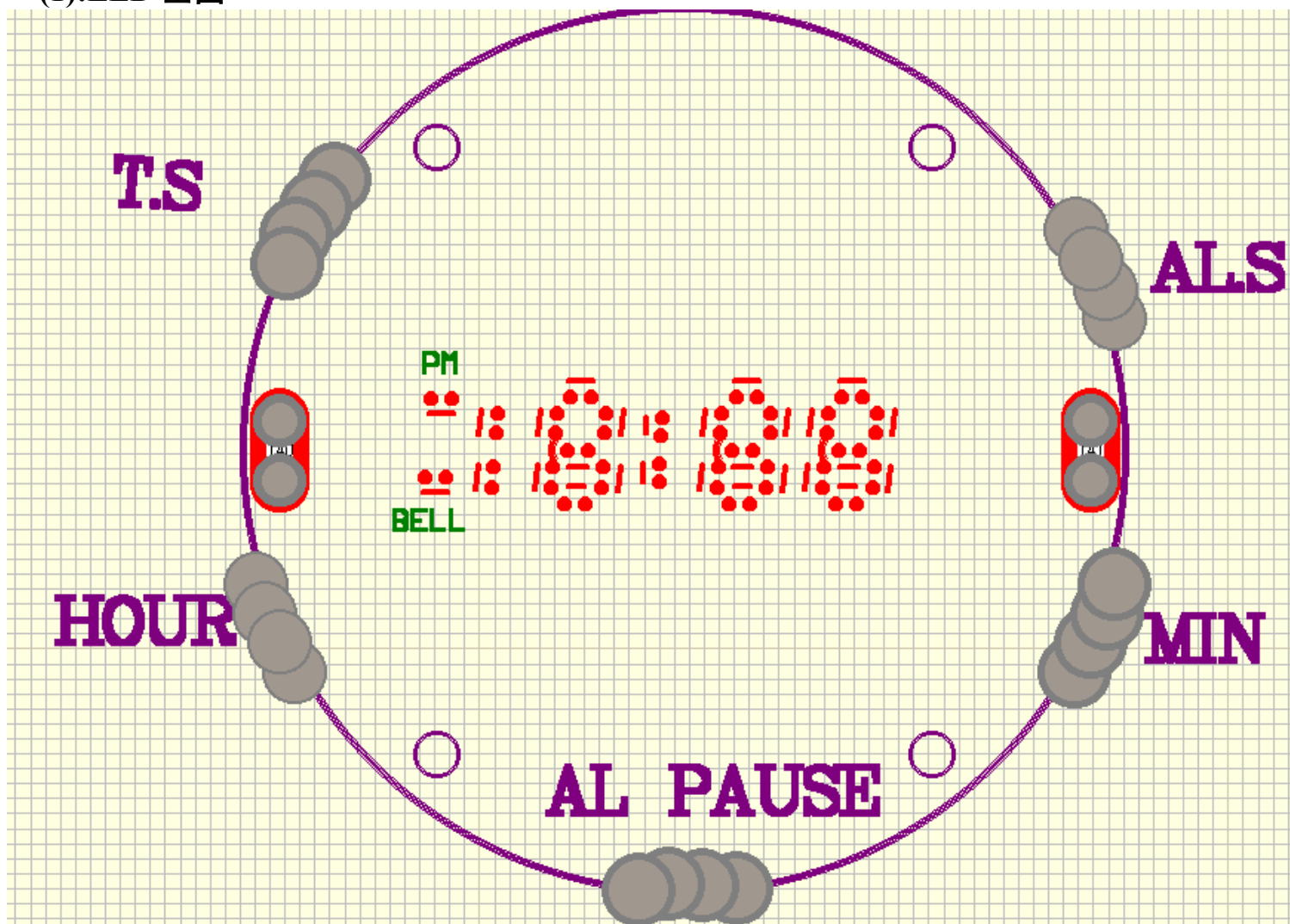
#### 9:HOUR 键一次显示闹钟时间,10 秒自动关闭

here

## 五:外接模块显示

SUNSTAR单片机专用电路 <http://www.icasic.com/> TEL: 0755-83387030 FAX:0755-83376182 E-MAIL:szss20@163.com

### (1):LED 全图

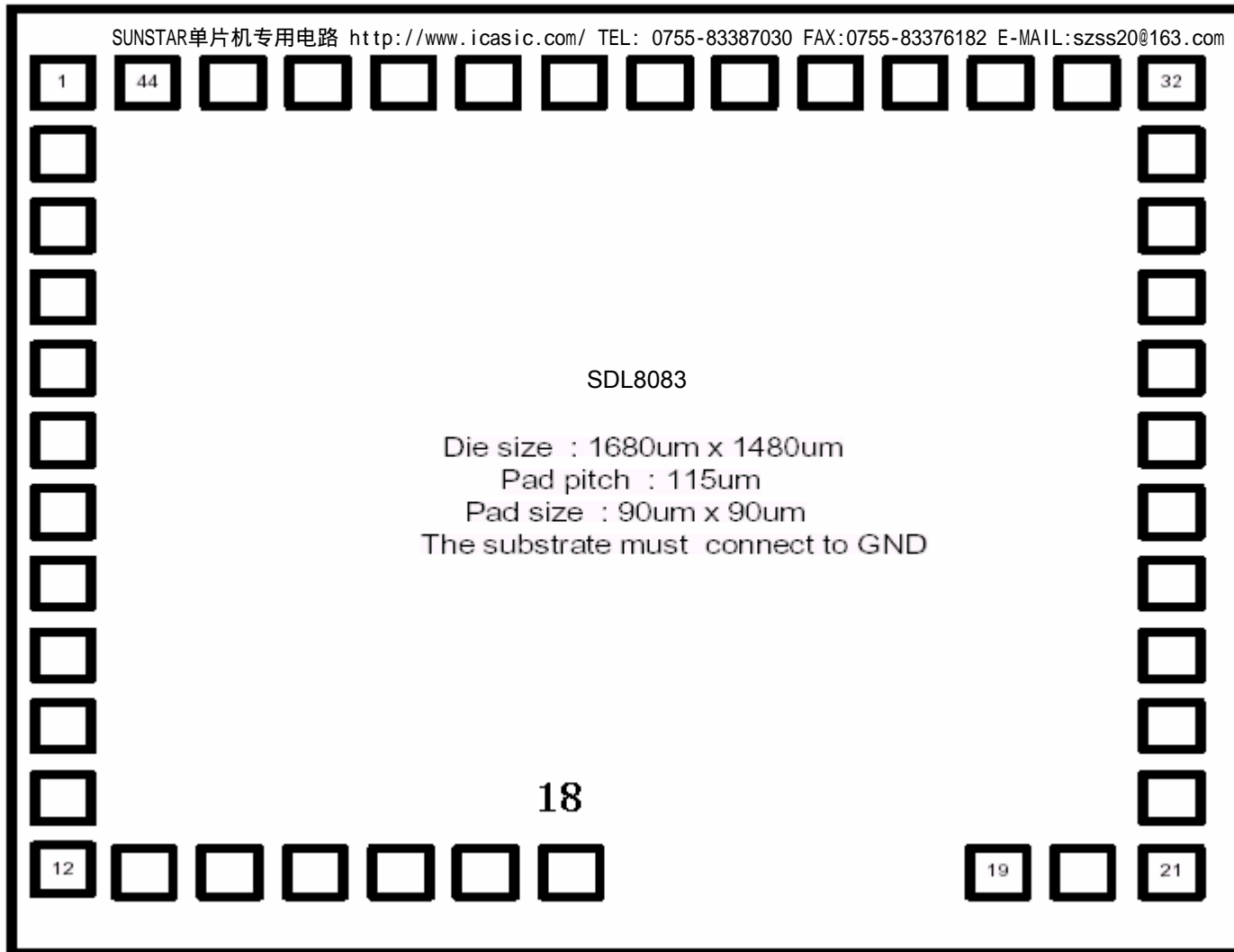


### (2) 产品特点:

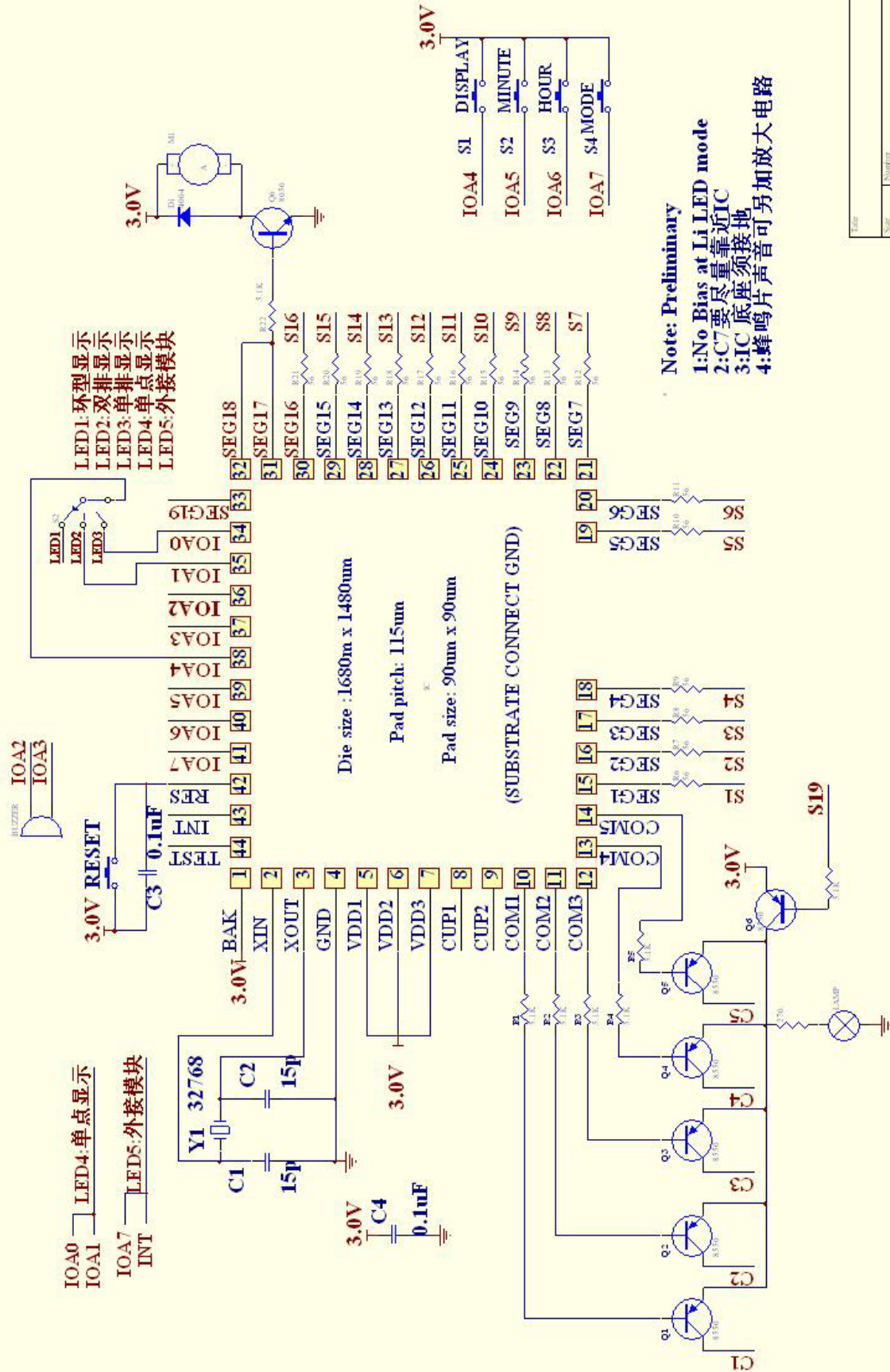
- 1: BELL 闹钟开启时灯亮
- 2: 驱动蜂鸣器.
- 3: 不自动关屏幕
- 4: 五个按键 AL\_PAUSE 键, MIN 键, HOUR 键, T.S 键, ALS 键

### (3) 操作方法

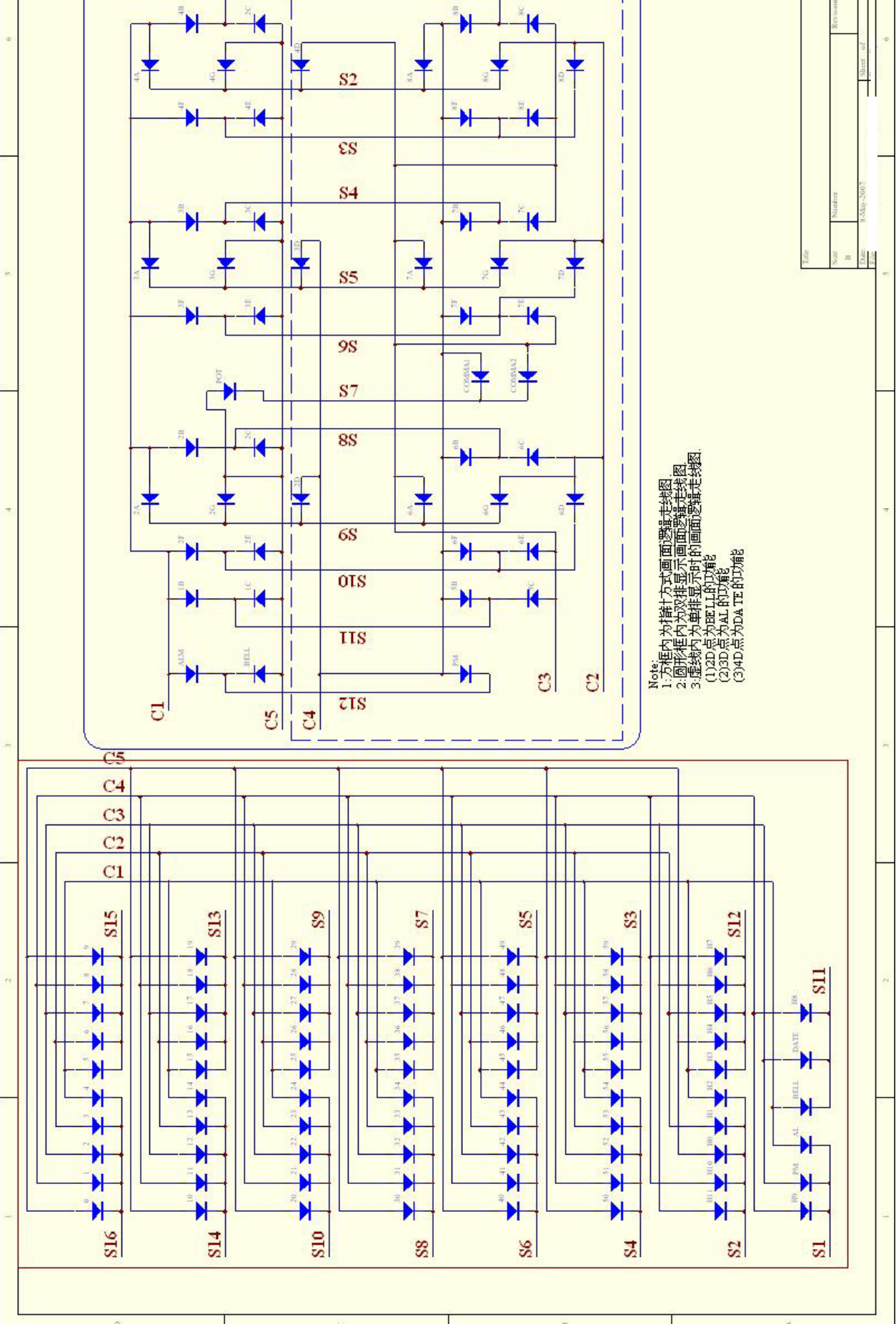
- 1: 时间设定  
在初始状态下按 T.S 键不放设定时间, HOUR 键调时, MIN 键调分
- 2: 闹钟设定  
在初始状态下按 ALS 键不放设定闹钟, HOUR 键调时, MIN 键调分.  
响闹 50 秒按 AL\_PAUSE 停止闹铃.
- 3: 同时按住 ALS 和 T.S 可测度闹钟声音





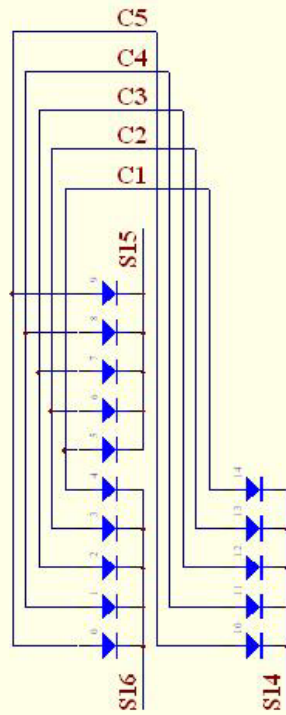






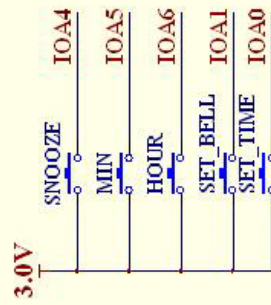
Note:  
 1. 方框内为排针方式画面逻辑走线图  
 2. 圆形框内为双排显示画面逻辑走线图  
 3. 虚线框内为单排显示时的画面逻辑走线图  
 (1)2D点为BE LL的功能  
 (2)3D点为AL的功能  
 (3)4D点为DA TE的功能

File	Number	Revision
Size	D	
Date	8-May-2003	
Sheet	of	
	6	

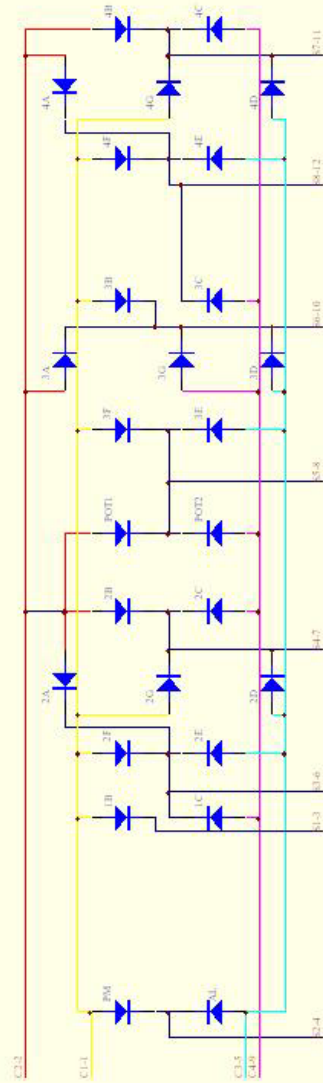


Note:  
 LED0: 时间指示, 闪烁表示设定时间(LED4-LED8显示小时, LED9-LED14显示分钟)  
 LED1: 日期指示, 闪烁表示设定日期(LED4-LED8显示月, LED9-LED14显示日)  
 LED2: 星期, 年指示, 闪烁表示设定年(LED4-LED8显示星期, LED9-LED14显示年, 真实年加2000)  
 LED3: 闹钟指示, 闪烁表示设定闹钟时间(LED4-LED8显示时, LED9-LED14显示分)  
 LED3: 在不设定闹钟时亮表示闹钟开后

Title		Revision	
Size	Number		
D	B		
Date	8/31/2007	Sheet	of
File		Printed	at



LEDS:外接模块



注  
 1: C3-5表示COM3和LED板上的第5脚  
 2: IOA0-IOA7,INT与原理图中的对应

Rev	Number	Revision
B		
1.00	1.00	Start of Project
1.00	1.00	Version 1.0