

FEATURES 功能叙述

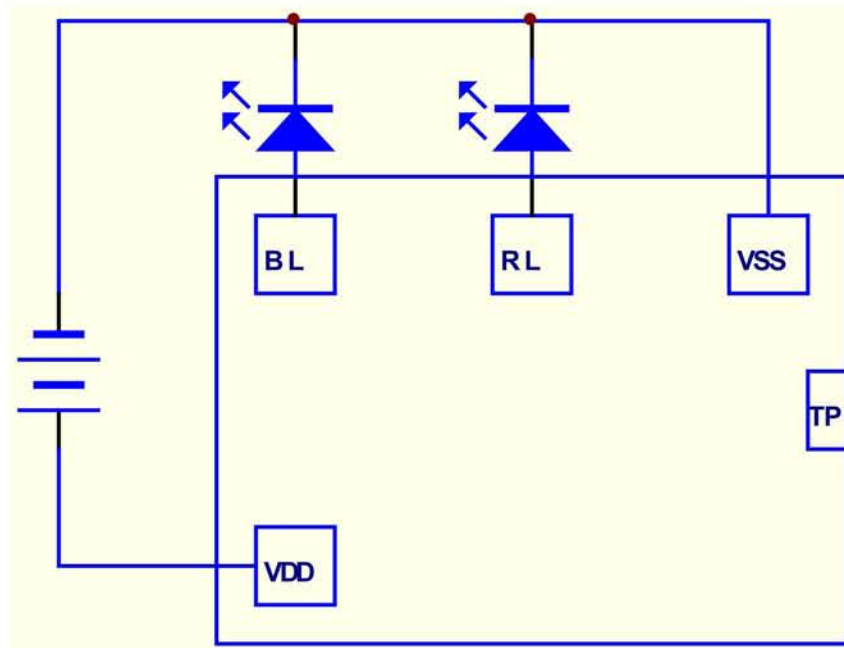
- 本产品为一颗可推动2种颜色(RB)红蓝LED闪烁的IC，闪烁方式为两灯对闪。
- 正输出，上电长闪。
- 闪烁频率：
 SDL8959-05 0.5Hz
 SDL8959-10 1.0Hz

APPLICATION 产品应用

用于装饰、礼品之双色闪灯等。

ELECTRICAL CHARACTERISTICS 电气规格 (VDD=3V, TA=25°C unless otherwise specified)

Characteristic	Symbol	Min.	Typ.	Max.	Unit	Remarks
工作电压 Operating Voltage	VDD	2.0	3.0	4.8	V	
工作电流 Operating Current	I _{DD}	-	0.1	0.5	mA	No load
推动电流 Driving Current	I _{OL}	-	20	-	mA	@V _{DS} =1.0V
工作温度 Operating Temperature	Temp.	0	25	60	°C	

APPLICATION DIAGRAM 参考电路**A. 应用原理图**

名称	功能
VDD	电源正极
VSS	电源负极
RL	红灯输出
BL	蓝灯输出
TP	测试脚

※ 芯片衬底请接 VDD

The IC substrate should be connected to VDD

B. 支架焊线图

SUNSTAR单片机专用电路 <http://www.icasic.com/> TEL: 0755-83387030 FAX:0755-83376182 E-MAIL:szss20@163.com

