

Data Sheet: TCA.315.R3

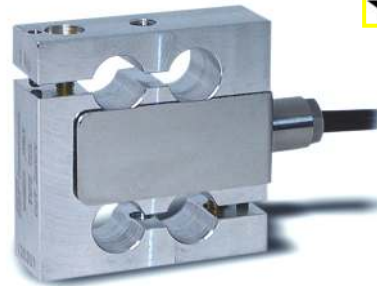
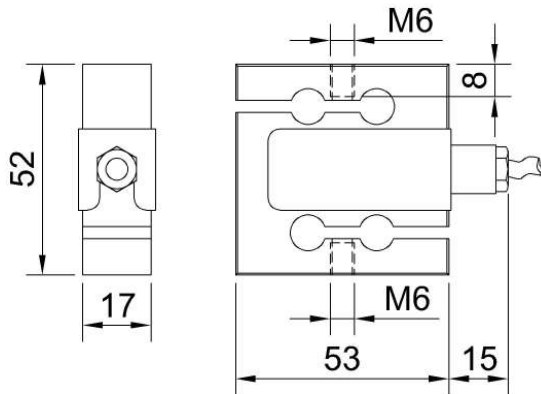
[www.aep.it](http://www.aep.it)

# TCA

Cella di carico

Load cell

Dimensioni *Dimensions* [mm]



CODE:	LOAD	KHz <sup>(1)</sup>
CTCA1K5	1 kg	0.22
CTCA2K5	2 kg	0.50
CTCA5K5	5 kg	0.75
CTCA10K5	10 kg	1.00
CTCA25K5	25 kg	1.50
CTCA50K5	50 kg	2.00

<sup>(1)</sup>Frequenza naturale / Natural frequency.



## Dati Tecnici

## Technical Data



CARICO NOMINALE	NOMINAL LOAD	1 <sup>(1)</sup> - 2 <sup>(1)</sup> - 5 <sup>(1)</sup> - 10 - 25 - 50 kg <sup>(2)</sup>
SENSIBILITA' NOMINALE	NOMINAL SENSITIVITY	2mV/V
TOLLERANZA DI CALIBRAZIONE	SENSITIVITY TOLERANCE	≤ ±0.1%
EFFETTO TEMPERATURA (10 °C)	TEMPERATURE EFFECT (10 °C)	
a) sullo zero	a) on zero	≤ ±0.025%
b) sulla sensibilità	b) on sensitivity	≤ ±0.021%
LINEARITA'	LINEARITY	≤ ± 0.03%
ISTERESI	HYSTERESIS	≤ ± 0.03%
RIPETIBILITA'	REPEATABILITY	≤ ±0.01%
RESISTENZA DI INGRESSO	INPUT RESISTANCE	440 ± 20 Ω
RESISTENZA DI USCITA	OUTPUT RESISTANCE	350 ± 2 Ω
RESISTENZA DI ISOLAMENTO	INSULATION RESISTANCE	>5 GΩ
BILANCIAMENTO DI ZERO	ZERO BALANCE	≤ ± 1%
ALIMENTAZIONE DI RIFERIMENTO	RECOMMENDED SUPPLY VOLTAGE	10 V
ALIMENTAZIONE NOMINALE	NOMINAL SUPPLY VOLTAGE	1-15 V
ALIMENTAZIONE MAX.	MAXIMUM SUPPLY VOLTAGE	18 V
VALORI MECCANICI LIMITE RIFERITI AL CARICO NOMINALE :	MECHANICAL LIMIT VALUES REFERRED TO NOMINAL LOAD :	
a) carico di servizio	a) service load	120%
b) carico limite	b) max permissible load	150%
c) carico di rottura	c) breaking load	>300%
d) massimo carico trasversale	d) max transverse load	50%
e) carico dinamico limite	e) max permissible dynamic load	50%
FRECCIA MAX. AL CARICO NOMINALE	DISPLACEMENT AT NOMINAL LOAD	~ 0.3 mm
TEMPERATURA DI RIFERIMENTO	REFERENCE TEMPERATURE	+23°C
CAMPO NOMINALE DI TEMPERATURA	TEMPERATURE NOMINAL RANGE	-10/+40 °C
TEMPERATURA DI ESERCIZIO	SERVICE TEMPERATURE	-20/+70 °C
TEMPERATURA DI STOCCAGGIO	STORAGE TEMPERATURE	-20/+80 °C
PESO	WEIGHT	~ 0.3 kg
CLASSE DI PROTEZIONE (EN 60529)	PROTECTION CLASS (EN 60529)	IP20
MATERIALE DELLA CELLA	EXECUTION MATERIAL	Alluminio / Aluminium
LUNGHEZZA CAVO	CABLE LENGTH	3 m
TESTE A SNODO SFERICO CONSIGLIATE	RECOMMENDED KNUCKLE JOINTS	DURBAL EM6

<sup>(1)</sup> Complete di protezione contro i sovraccarichi in trazione e compressione (Max. 500% F.S.).  
Supplied with overload protection tension and compression (Max. 500% F.S.).

<sup>(2)</sup> A richiesta calibrazioni in N.  
N calibrations on request

**Applicazioni Applications**

COMPRESSIONE <i>COMPRESSION</i>	TRAZIONE <i>TENSION</i>
<b>ATTENZIONE</b>	<b>WARNING</b>
<p>Verificare che la forza generata durante il montaggio degli accessori non superi il carico nominale.</p> <p>Il peso del cavo può influire sulla misura, è pertanto consigliabile posizionarlo nella zona fissa, dalla parte opposta al carico.</p>	<p><i>Be sure that the force exerted when assembling accessories does not exceed nominal load</i></p> <p><i>Cable weight can influence measurement, it is therefore recommended to place it at the opposite site of the load.</i></p>

**Accessori Accessories**



CODE:		ACCESSORIES (optional):	ACCESSORI (opzionali):
CTIC13	①	Loading head.	Testa di carico.
CTS18M6	②	Spherical loading head.	Testa di carico sferica.
CBC32M6	③	Mounting plate.	Base di carico.
CACCEM6	④	Knuckle joints.	Teste a snodo sferico.

**Collegamenti Elettrici Electrical Connections**

Cavo schermato PVC 70°C, Ø 4.2mm a 4 conduttori Ø 0.14mm<sup>2</sup> stagnati.

*PVC 70°C shielded cable, Ø 4.2mm with 4 tinned Ø 0.14mm<sup>2</sup> conductors.*

Load Cell	OUTPUT	CABLE	CAVO
	<b>EXCITATION+</b> <b>EXCITATION -</b> <b>OUTPUT+</b> <b>OUTPUT-</b>	<i>Red</i> <i>Black</i> <i>White</i> <i>Yellow</i> <i>Shield*</i>	<b>Rosso</b> <b>Nero</b> <b>Bianco</b> <b>Giallo</b> <b>Schermo*</b>

\* Collegato al corpo della cella di carico / *Connected to the body of the load cell.*



41126 Cognento (MODENA) Italy Via Bottego 33/A Tel:+39-(0)59-346441 Fax:+39-(0)59-346437 E-mail: aep@aep.it

*Al fine di migliorare le prestazioni tecniche del prodotto, la società si riserva di apportare variazioni senza preavviso.  
In order to improve the technical performances of the product, the company reserves the right to make any change without notice.*