

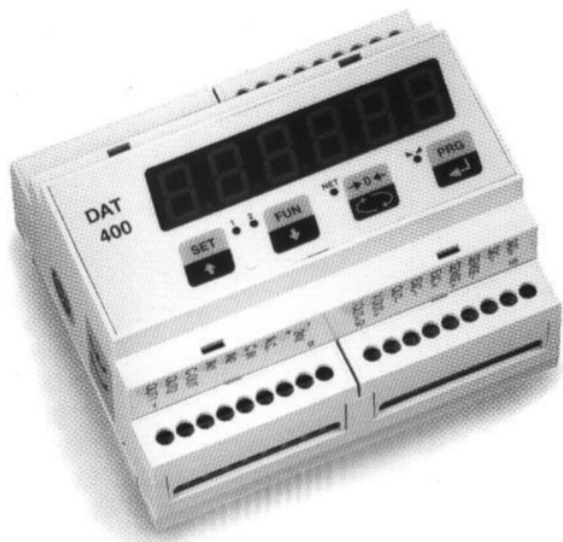


# Digitální/Analogový převodník DAT 400

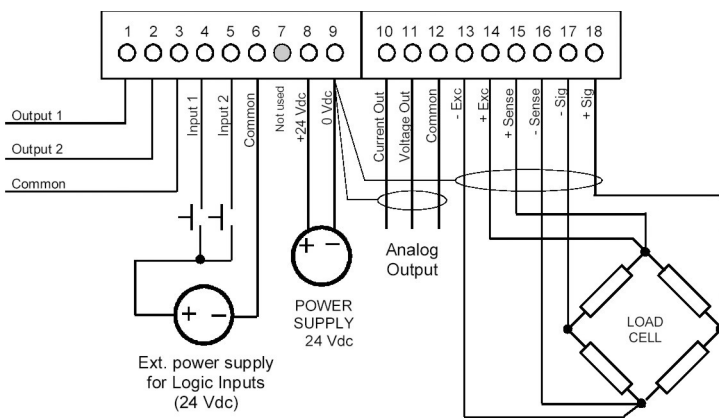
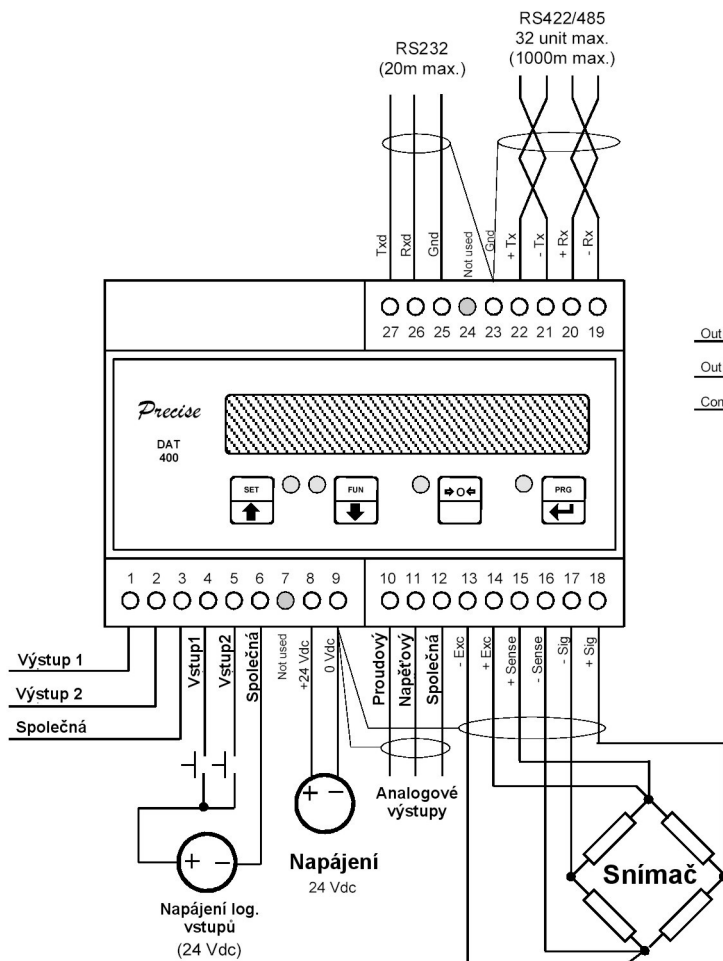
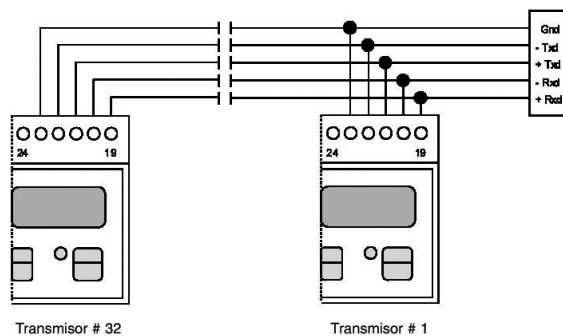
## Digital/Analog convertor DAT 400

DAT400 je malý převodník s kompletní výbavou pro průmyslové aplikace. V základní výbavě má dva sériové výstupy, analogové výstupy, 2+2 digitální vstupy/výstupy pro dálkové ovládání a hlídání dvou limitních stavů. V paměti je uchována maximální hodnota měření. Pro kompletní ovládní z PC je možné dodat program až pro 32 zařízení. Standardně protokol Modbus RTU, volitelně i Profibus DP.

DAT400 is small converter with complete equipment for industrial applications. It has two serial interfaces, analog output, 2/2 digital I/O for remote control and watch two limit states as standard. The function "PEAK" saves maximum measured value. The PC program makes it possible full operating control up to 32 equipments. Modbus RTU protocol as standard, optionally Profibus DP.



### Příklady zapojení RS 422, nebo RS 485





# Digitální/Analogový převodník DAT 400

## Digital/Analog convertor DAT 400

### Technické parametry / Technical parameters

<b>Napájení a spotřeba</b>		<b>Supply and consumption</b>	
Napájecí napětí		Power supply	24 VDC $\pm$ 15 %
Příkon		Power requirement	5 W
Izolace		Isolation	II. třída
Kategorie		Category	II. kategorie
<b>Podmínky prostředí při použití</b>		<b>Work conditions</b>	
Pracovní teplota		Working temperature	-10 až +40 °C (+14 až + 104 °F)
Skladovací teplota		Storage temperature	-20 až +50 °C (-4 až + 122 °F)
Relativní vlhkost		Relative humidity	85 % nekondenzující
<b>Zobrazení</b>		<b>Display</b>	
Typ		Type	6-ti číslicová červená LED, 7 segmentů výšky 1,4 cm (0,55")
Indikace stavu		Indication	4 LED červené barvy
Klávesnice		Keyboard	4 membránová tlačítka
<b>Parametry</b>		<b>Characteristics</b>	
Budící napětí		Exciting supply	5 V konstantní zkratovatelné
Proudové zatížení		Current load	90 mA (6 snímačů sil o 350 $\Omega$ )
Rychlost převodu		Conversion response	50x / sekundu (bez filtrace)
Rozlišení		Internal discernment	60.000 bodů
Citlivost		Sensibility	0,02 $\mu$ V / dílek ( $\mu$ V/div)
Linearita		Linearity	< 0,01 % z rozsahu
Tepelná drift		Temperature effect	< 0,001 % z rozsahu / °C
Převodník A/D		Converter A/D	24 bitů
Rozsah vstupního signálu		Range input signal	-0,5 mV / V až +3,5 mV / V
Filtr		Filter	volitelný od 0,5 Hz do 25 Hz
Velikost zvětšení		Discernment	1x, 2x, 5x
Desetinná čárka		Decimal point	0 ; 0,0 ; 0,00 ; 0,000
Metoda kalibrace		Calibration method	z PC nebo čelní klávesnice
<b>Analogový výstup (izolovaný)</b>		<b>Annalog output (isolated)</b>	
Typ		Type	16-ti bitový převod D/A
Napětí		Voltage	0-10 V dc (min. zátěž 10 k $\Omega$ )
Proud		Current	4-20 mA (max. zátěž 300 $\Omega$ )
Linearita		Linearity	< 0,01 % z rozsahu
Tepelná odchylka		Temperature drift	< 0,001 % z rozsahu / °C
<b>Vstupy a výstupy</b>		<b>Input and output</b>	
2 logické vstupy		2 logical input	opticky oddělené, 24 Vdc PNP (potřebuje vnější napájení)
2 logické výstupy		2 logical output	relé pevného stavu (každé s max. zatížením 24 Vdc/100 mA)
Výstupní rozhraní		Output interface	RS-232, RS-422 nebo RS-485
Max. délka kabelu		Maximum cable length	16 m u RS-232, 1060 m u RS-422 a RS-485
Standardní protokol		Standard protocol	Modbus RTU
Rychlost spojení		Transmission speed	2400, 9600, 19200, 38400 baudů
<b>Modul</b>			
Rozměry		Dimensions	106 mm x 90 mm x 58 mm (d x v x h) (l x h x d)
Montáž		Installation	DIN lišta
Materiál		Material	ABS
Krytí (čelní)		Protection ( front )	IP20
Hmotnost		Weight	230 g
Elektrické připojení		Electric connexion	svorky (krok = 5 mm)