



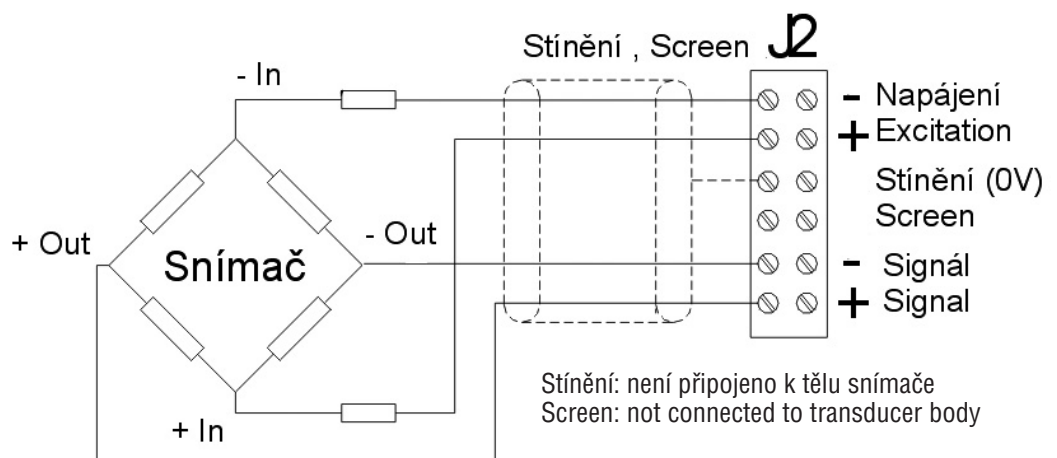
# Analogový převodník signálu SGA

## Signal analog convertor SGA

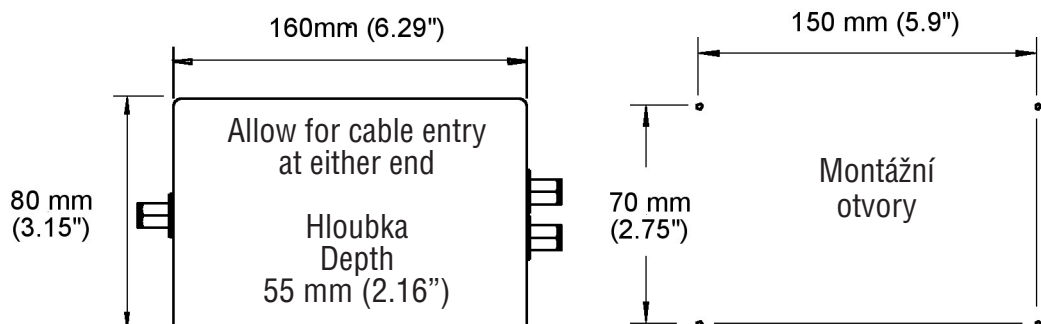
### Technické parametry, Engineering characteristic

Parametr	Parameter	Jednotka
Napájecí nap. SGA/A	Power supply SGA/A	110/230V AC
Nap. napětí SGA/D:	Power supply SGA/D	24V DC
Spotřeba (závisí na zátěži)	Consumption (depend on charge)	90mA
Napájení snímače	Power load cell	10V
Minimální odpor snímače v napájecí větvi	Minimally resistance load cell(supply)	85 Ohm
Citlivost snímače (dle výběru)	Sensitivity load cell (otional)	0.06 – 29 mV/V
Nastav.zisku (potenc. jemného nastavení)	Setting gain (poten. fine tuning)	0.06 - 1.0 mV/V
Nastav.nuly (potenc. jemného nastavení)	Setting zero (poten. fine tuning)	±1.25 % Rozsahu
Nastavení nuly (hrubé nastavení)	Setting zero (poten. coarse tuning)	±1.25 - ± 79%Rozsahu
Max. výstupní proud (napěťový výstup)	Max. output	2 mA
Impedance výstupu (proudový výstup)	Impedance	500 Ohmů
Šířka pásma (bez filtru a >2mV/V)	Bandwith (without filtr and >2mV/V)	> 6 kHz
Kmitočet dolní propusti ( dle výběru)	Frequence upper-limiting filter	1 – 5000 Hz
Teplotní koeficient na nule	Zero temperature coefficient	0.5 μV/ °C
Teplotní koeficient na zisku	Gain temperature coefficient	0.007%/ °C(max.0.01)
Linearita	Linearity	0.03 %Rozsahu
Stabilita zisku – prvních 1000 hodin	Stability gain – first 1000 hour	0.2 %Rozsahu
Stabilita zisku – druhých 1000 hodin	Stability gain – second 1000 hour	0.1 %Rozsahu
Stabilita Offsetu – 90 dní	Stability	3.3 μV
Pracovní teplota	Working temperature	0°C až +50 °C
Skladovací teplota	Storage temperature	-20°C až +70 °C
Vlhkost	Humidity	95 %
Analogové výstupy	Analog output	±10 V, ±5 V, 0-10 V, 0-5 V, 0–20 mA, 4–20 mA
Rozměry	Dimmensions	160 x 80 x 55, ABS
Krytí	Protection	IP 65, 3 průchodky

Zapojení vstupu (snímače)  
Load cell wiring.



Rozměry , Dimmensions





# Celkové schéma SGA Full diagram SGA

## SGA/A & SGA/D Connection details

