

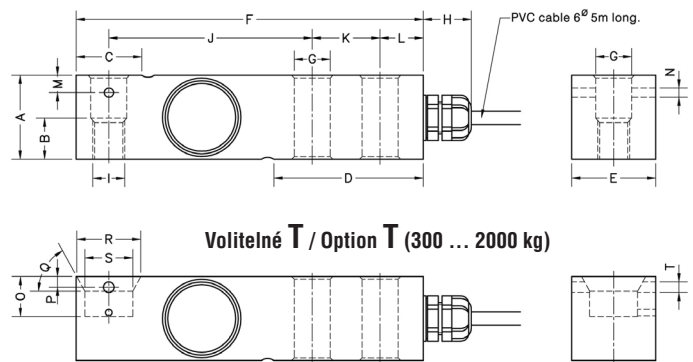


# Snimace sily - ohybové a strihové

## Load cells - flexion and shear

# Model 350

## 300 kg ... 5000 kg



Volitelné T / Option T (300 ... 2000 kg)

Rozměry v mm. / Dimensions in mm.

Model	Jmenovitá vázivost Nominal capacity Ln	Třída přesnosti Accuracy class n OIML	Minim. dílek Min. interval vmin
350 300 kg	300 kg	3000	30 g
350 500 kg	500 kg	3000	50 g
350 750 kg	750 kg	3000	75 g
350 1000 kg	1000 kg	3000	100 g
350 1500 kg	1500 kg	3000	150 g
350 2000 kg	2000 kg	3000	200 g
350 3000 kg	3000 kg	3000	300 g
350 5000 kg	5000 kg	3000	500 g

Jmenovitá zátěž (kg) Nominal load (kg)	A	B	C	D	E	F	G	H	I	J	K	L
300 - 2000	31,5	15	24,6	56	31,5	130	13,5	18	M12	76,2	25,4	15,8
3000 - 5000	48	-	37	76	41,5	171,5	20,5	18	-	95,2	38,1	19

Jmenovitá zátěž (kg) Nominal load (kg)	M	N	O	P	Q	R	S	T
300 - 2000	6,5	3,5	15	4	61°	24	18	4
3000 - 5000	-	-	-	-	-	-	-	-

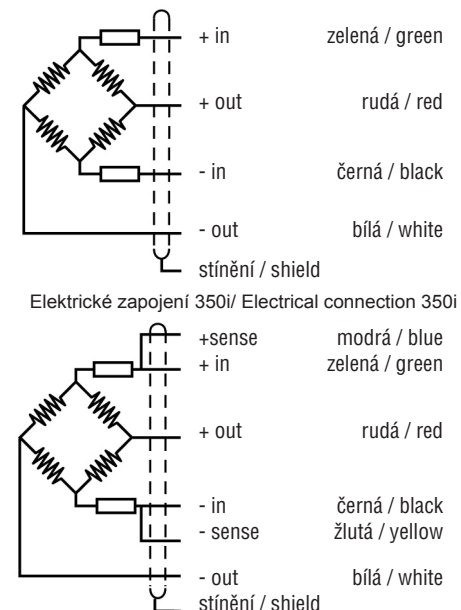
Hmotnost / Weight: pro / for 300 - 2000 / 0,9 kg  
pro / for 3000 - 5000 / 2,2 kg

- Střihový nosný snímač
- Druhy provedení:
  - 350a - celonerezový, silikonové utěsnění, IP66 (EN 60529)
  - 350n - poniklovaná legovaná ocel, silikonové utěsnění, IP66
  - 350i - celonerezový, hermeticky uzavřený svařením IP 68 (EN 60529)
- 3000 dílků dle OIML doporučeno R60 třída C
- Zvláště vhodný pro průmyslové aplikace:
  - plošina se čtyřmi snímači
  - vážení nádrží a násypek
- 350i dostupný ve verzi  $\epsilon_x$  (volitelný), 350n pouze 300-2000kg

- Shear beam load cell
- Versions:
  - 350a: fully stainless steel construction. Silicone sealing IP 66 (EN 60529)
  - 350n: nickel-plated steel alloy. Silicone sealing IP 66 (EN 60529)
  - 350i: fully stainless steel construction. Hermetically sealed, fully welded, IP68
- 3000 divisions O.I.M.L. R60 class C
- High accuracy on industrial applications.
  - four load cells platforms
  - tanks and hopper weighing
- 350i available in  $\epsilon_x$  version (optional), 350n : 300 - 2000kg only

Elektrické zapojení 350a,n/ Electrical connection 350a,n

Technická data			Specifications
Jmenovitá zátěž	300 - 5000 (2000-n)	kg	Nominal capacities (Ln)
Třída přesnosti	3000	n.OIML	Accuracy class
Minimální mrtvá hmotnost	0	% Ln	Minimum dead load
Pracovní zatížení	150	% Ln	Service load
Limit bezpečného zatížení	200	% Ln	Safe load limit
Celková chyba	$< \pm 0,017$	% Sn (1)	Total error
Chyba opakovatelnosti	$< \pm 0,015$	% Sn	Repeatability error
Teplotní drift:			Temperature effect:
na nule	$< \pm 0,01$	% Sn/5K	on zero
na známé hodnotě	$< \pm 0,006$	% Sn/5K	on sensitivity
Chyba tečení ( 30 minut )	$< \pm 0,016$	% Sn	Creep error (30 minutes )
Jmenovitý teplotní rozsah	-10...+40	°C	Temperature compensation
Limitní teplotní rozsah	-20...+70	°C	Temperature limits
Jmenovitá citlivost (Sn)	$2 \pm 0,05\%$	mV/V	Nominal sensitivity (Sn)
Jmenovité napájecí napětí	10	V	Nominal input voltage
Maximální napájecí napětí	15	V	Maximum input voltage
Vstupní impedance	$400 \pm 20$	$\Omega$	Input impedance
Výstupní impedance	$350 \pm 3$	$\Omega$	Output impedance
Tolerance výstupu na nule	$< \pm 2$	% Sn	No load output
Izolační odpor	$> 5000$	M $\Omega$	Insulation resistance
Maximální ohyb ( na Ln )	0,2 - 0,4	mm	Maximum deflection (at Ln)



(1) Celková chyba bez linearity a hystereze