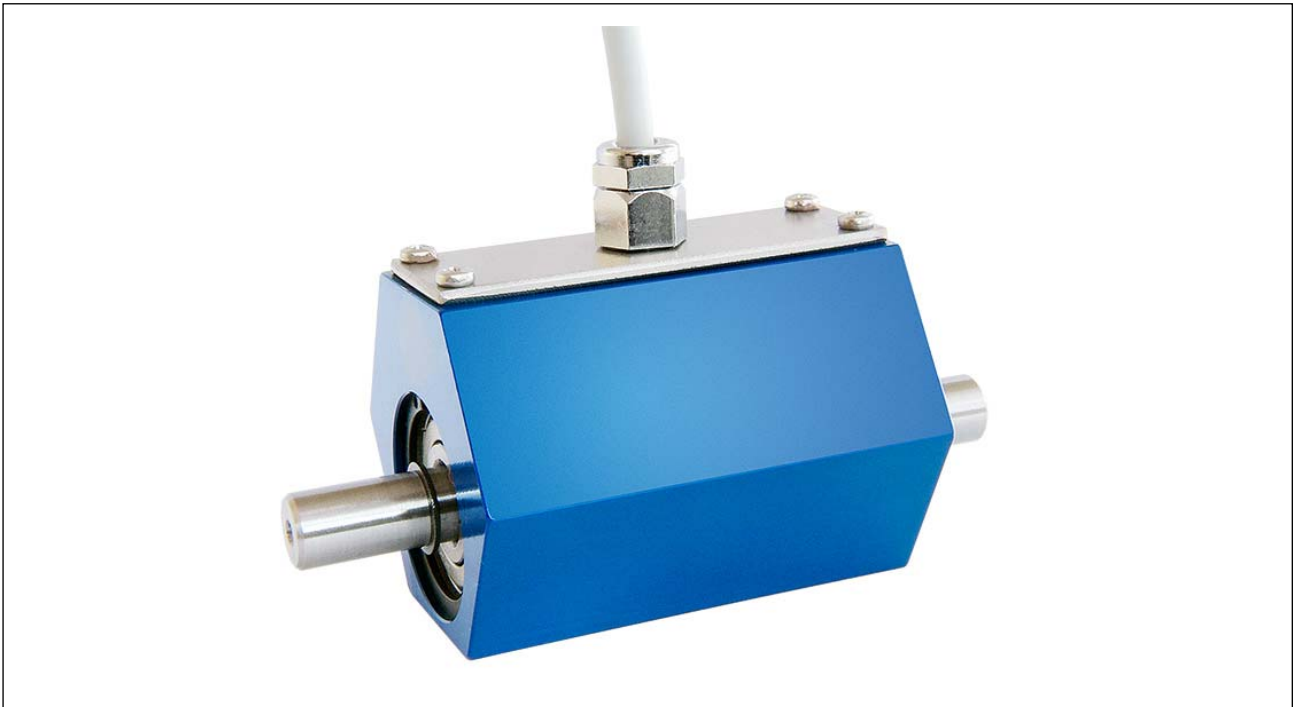


**Drehmomentsensor, rotierend**  
**Torque Sensor, rotating****DR-2477**

- Nenn Drehmoment von 0,2 N·m ... 200 N·m
  - Aktiver Ausgang  $\pm 5$  V ( $\pm 10$  V)
  - Berührungslose Messwertübertragung
  - Sehr kurze axiale Baulänge
  - Für festen und fliegenden Sensoreinbau
  - Sehr gutes Preis-Leistungs-Verhältnis
- Nominal torque from 0.2 N·m ... 200 N·m
  - Active output  $\pm 5$  V ( $\pm 10$  V)
  - Contactless data transmission
  - Very short axial length
  - For stiff and floating sensor assembly
  - Excellent price performance ratio



Artikelnummer Article Number	Nenn Drehmoment Nominal Torque [N·m]	Grenzdrehzahl Limit Speed [min <sup>-1</sup> ]	Federkonstante Springrate [N·m/rad]	Massen- trägheits- moment Mass Moment of Inertia [kg·m <sup>2</sup> ]		Grenzlängskraft Limit Thrust Load [N] <sup>1</sup>	Grenzquerkraft Limit Shear Force [N] <sup>2</sup>
				Antriebsseite Drive Side	Messseite Test Side		
108187	0,2	10000	1,8E+01	1,6E-06	1,0E-06	39	0,78
108188	0,5	10000	1,1E+02	1,6E-06	1,0E-06	140	4,3
106433	1	10000	2,2E+02	1,6E-06	1,1E-06	170	4,2
106475	2	10000	2,1E+02	1,6E-06	1,1E-06	170	4,2
106434	5	10000	8,9E+02	1,7E-06	1,1E-06	520	23
106476	10	10000	8,9E+02	1,7E-06	1,1E-06	520	23
106435	15	10000	8,9E+02	1,7E-06	1,1E-06	520	23
106541	20	8000	8,4E+03	4,2E-05	2,1E-05	1200	65
106542	50	8000	8,4E+03	4,2E-05	2,1E-05	1200	65
106543	100	8000	2,0E+04	4,7E-05	2,7E-05	3100	200
106544	200	8000	2,0E+04	4,7E-05	2,7E-05	3100	200

<sup>1</sup> Ungelagerte Welle - *Unsupported shaft*<sup>2</sup> Ungelagerte Welle - *Unsupported shaft*

**Technische Daten - Specifications**

Typ - Type		DR-2477
Genauigkeitsklasse - Accuracy class	% v. E. - f. s.	0,25
Reproduzierbarkeit - Repeatability (DIN 1319)	%	±0,05
Versorgungsspannung - Excitation voltage	VDC	12 ... 28
Stromaufnahme - Current consumption	mA	max. 50
Ausgangssignal - Output signal	V	±5
Referenztemperatur - Reference temperature	°C	23
Nenntemperaturbereich - Nominal temperature range	°C	5 ... 45
Gebrauchstemperaturbereich - Service temperature range	°C	0 ... 60
Lagerungstemperaturbereich - Storage temperature range	°C	-10 ... 70
Temp. koef. des Kennwerts - Temp. coeff. of sensitivity	% v. E./K - f. s./K	±0,02
Temp. koef. des Nullsignals - Temp. coeff. of zero signal	% v. E./K - f. s./K	±0,04
Gebrauchsdrehmoment (statisch) - Service torque (static)	% v. E. - f. s.	150
Grenzdrehmoment (statisch) - Limit torque (static)	% v. E. - f. s.	200
Bruchdrehmoment (statisch) - Ultimate torque (static)	% v. E. - f. s.	>300
Schwingbreite - Bandwidth (DIN 50100)	%	70 (Spitze-Spitze) - (peak-peak)
Schutzart - Level of protection (DIN EN 60529)		IP50
Elektrischer Anschluss - Electrical connection		1 m freien Lötenden - 1 m free soldered ends

**Anschlussbelegung - Pin Connection**

DR-2477		
Braun - Brown	Versorgungsspannung (+) - Excitation voltage (+)	12 ... 28 VDC
Grün - Green	Versorgungsspannung (GND) - Excitation voltage (GND)	0 V
Gelb - Yellow	Ausgangssignal (+) - Signal (+)	±5 V
Weiß - White	Ausgangssignal (GND) - Signal (GND)	0 V
Schirm - Shield	Schirm - Shield	

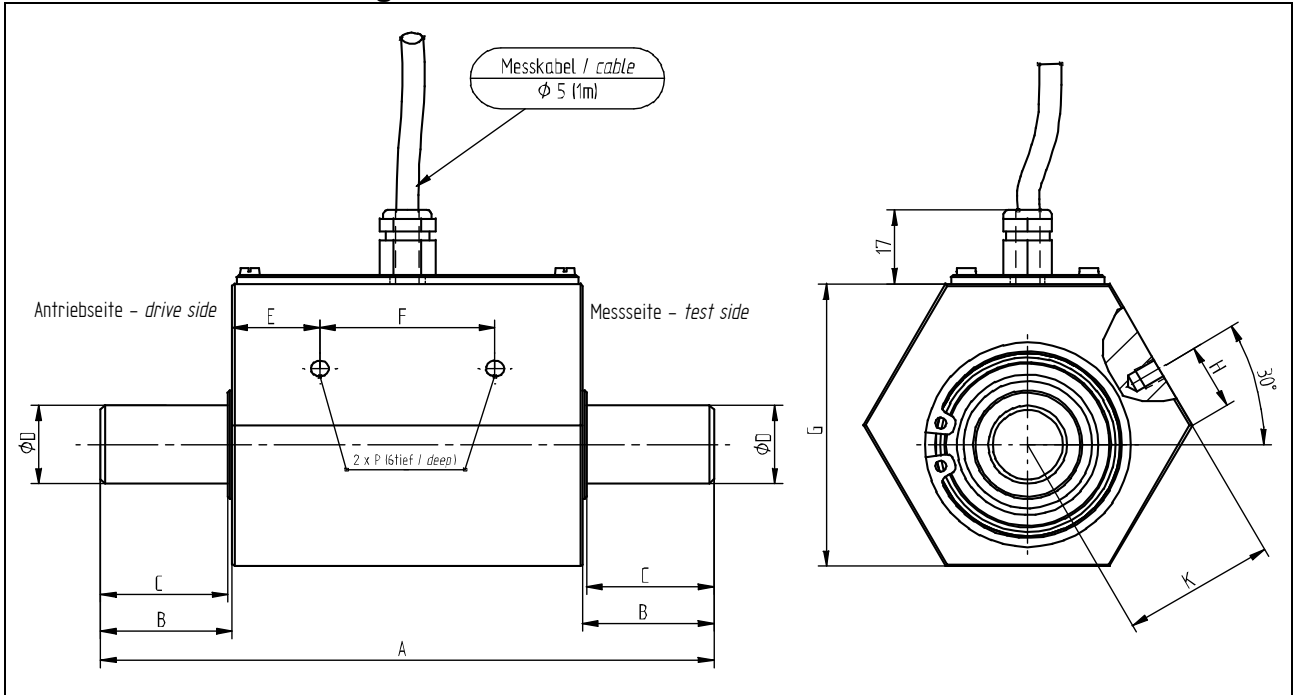
**Optionen - Options**

Artikel-Nr. - Article-no.	Bezeichnung - Description	
103562	Ausgangssignal - Output signal	V ±10
	Passfedernuten nach DIN 6885 - Feather key groove according DIN 6885	auf Anfrage - on request

**Option Kalibrierungen - Option Calibrations**

Artikel-Nr. - Article-no	Bezeichnung - Description	Stufen - Steps	Norm - Norm
400676	Linearitätsdiagramm - Linearity diagram	25%	Werksnorm - Factory standard
400664	Linearitätsdiagramm - Linearity diagram	10%	
400961	Werkskalibrierung - Proprietary calibration	3	VDI/VDE 2646
400700	Werkskalibrierung - Proprietary calibration	5	
400688	Werkskalibrierung - Proprietary calibration	8	
	DKD-Kalibrierung - DKD-Calibration		auf Anfrage - on request

**Mechanische Abmessungen - Mechanical Dimensions**



Messbereich - Measuring range [N·m]	Abmessungen - Dimensions [mm]									
	A	B	C	Ø D	E	F	Ø G	H	K	P
0,2 / 0,5 / 1 / 2	100	18	17	8 g6	14,5	35	46	8	26	M4
5 / 10 / 15	100	18	17	10 g6	14,5	35	46	8	26	M4
20 / 50	140	30	29	18 g6	20	40	65	15	34,8	M5
100 / 200	160	40	39	22 g6	20	40	65	15	34,8	M5