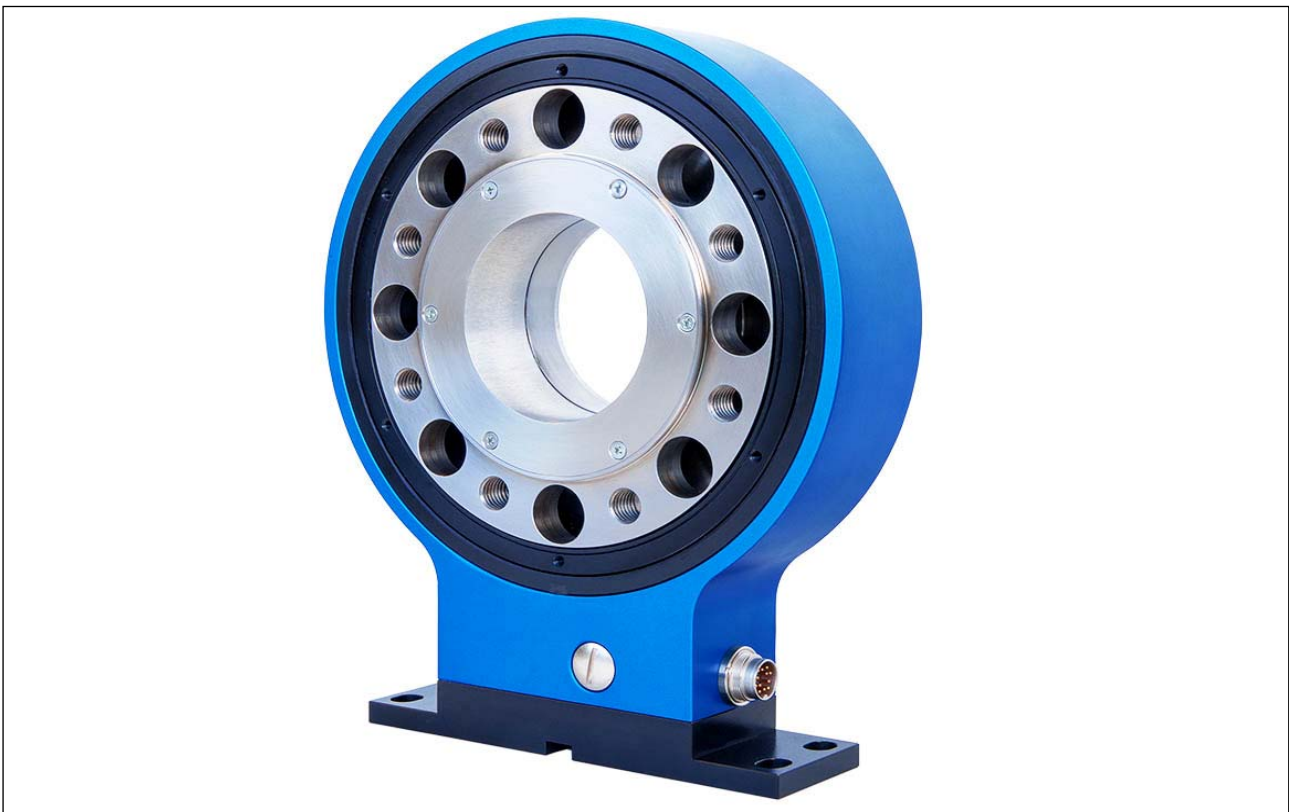


Berührungsloser Drehmoment-Messflansch, rotierend
Contactless Torque Measuring Flange, rotating

DR-2800

- | | |
|---|---|
| ○ Nenn Drehmoment von 50 N·m ... 5000 N·m | ○ Nominal torque from 50 N·m ... 5000 N·m |
| ○ Hohe Messgenauigkeit ab 0,1% v. Endwert | ○ High accuracy 0.1% f. scale |
| ○ Aktiver Ausgang ±5 V (optional ±10 V) | ○ Active output ±5 V (optional ±10 V) |
| ○ Drehzahl bis 15.000 min ⁻¹ | ○ Speed up to 15,000 min ⁻¹ |
| ○ Wartungsfrei, da lagerlos | ○ Maintenance-free, since no bearings |
| ○ Sehr kurze axiale Baulänge | ○ Very short axial length |
| ○ Hohe Drehsteifigkeit | ○ High torsional stiffness |
| ○ Flansch-Flansch-Lösung | ○ Flange-flange-solution |
| ○ Durchgangsbohrung rotorseitig | ○ Rotor-sided through hole |
| ○ Zuverlässig und robust | ○ Reliable and durable |
| ○ Einfache Handhabung und Montage | ○ Simple handling and assembly |
| ○ Sonderausführungen auf Anfrage | ○ Special versions on request |
| ○ Integrierte Drehzahlmessung optional | ○ Integrated speed measurement optional |



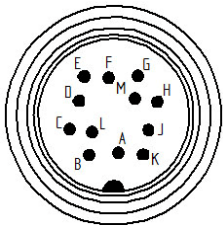
Dieser Sensor hat eine berührungslose und digitale Signalübertragung von Rotor zu Stator, also ohne Signalverfälschung und wartungsfrei.
This sensor has a contactless and digital signal transmission from rotor to stator, which means no signal falsification and maintenance-free.

Technische Daten - Specifications

Artikelnummer Article Number	Nennmoment Nominal Torque [N·m]	Grenzdrehzahl Limit Speed [min ⁻¹]	Federkonstante Springrate [N·m/rad]	Massen- trägheits- moment Mass Moment of Inertia [kg·m ²]		Grenzlängskraft Limit Thrust Load [N]	Grenzquerkraft Limit Shear Force [N]
				Antriebsseite Drive Side	Messseite Test Side		
113605	50	15000	8,3E+04	5,8E-03	1,1E-03	650	150
113607	100	15000	1,4E+05	5,8E-03	1,1E-03	1000	250
113608	200	15000	3,2E+05	9,2E-03	1,8E-03	1200	400
113609	500	12000	1,1E+06	1,3E-02	4,0E-03	1300	700
113610	1000	12000	3,5E+06	1,3E-02	4,1E-03	2000	1800
114349	2000	10000	6,7E+06	3,1E-02	1,3E-02	3300	2500
114350	5000	8000	14,3E+06	7,8E-02	3,0E-02	3800	3000

DR-2800		
Genauigkeitsklasse - Accuracy class	% v. E - f. s.	0,1
Reproduzierbarkeit - Repeatability (DIN 1319)	%	±0,02
Versorgungsspannung - Excitation voltage	VDC	12 ... 28
Stromaufnahme - Current consumption	mA	≤50
Ausgangssignal - Output signal	V	±5
Referenztemperatur - Reference temperature	°C	23
Nenntemperaturbereich - Nominal temperature range	°C	5 ... 45
Gebrauchstemperaturbereich - Service temperature range	°C	0 ... 60
Lagerungstemperaturbereich - Storage temperature range	°C	-10 ... 70
Temp. koeff. des Kennwerts - Temp. coeff. of sensitivity	% v. E./K - f. s./K	±0,01
Temp. koeff. des Nullsignals - Temp. coeff. of zero signal	% v. E./K - f. s./K	±0,02
Gebrauchsdrehmoment (statisch) - Service torque (static)	% v. E. - f. s.	130
Grenzdrehmoment (statisch) - Limit torque (static)	% v. E. - f. s.	200
Bruchdrehmoment (statisch) - Ultimate torque (static)	% v. E. - f. s.	>300
Schwingbreite - Bandwidth (DIN 50100)	%	70 (Spitze - Spitze) - (peak - peak)
Wuchtgüte - Balancing grade (DIN ISO 1940)	Q	6,3
Schutzart - Level of protection (DIN EN 60529)		IP54
Elektrischer Anschluss - Electrical connection		12-polig Serie 581 - 12-pin series 581 ²

Anschlussbelegung - Pin connection

12-polig - 12-pin	DR-2800	
Pin A	NC	<div style="text-align: right;">Serie - Series 581</div>  <div style="text-align: center;">Draufsicht - Top view</div>
Pin B	NC	
Pin C	Signal (+)(±5 V [±10 V]) - Signal (+) (±5 V [±10 V])	
Pin D	Signal (GND) - Signal (GND)	
Pin E	Vers. (GND) - Excitation (GND)	
Pin F	Vers. (+) (12 ... 28 V DC) - Excitation (+) (12 ... 28 V DC)	
Pin G	Opt. Signal Drehzahl (5V TTL) - Opt. Signal speed A (5V TTL)	
Pin H	NC	
Pin J	NC	
Pin K	NC	
Pin L	NC	
Pin M	Schirm - Shield	

¹ Ohne Option Drehzahlmessung - Without option speed measurement² Kabeldose bei Erstausslieferung im Lieferumfang enthalten - Female cable connector in scope of delivery at first delivery

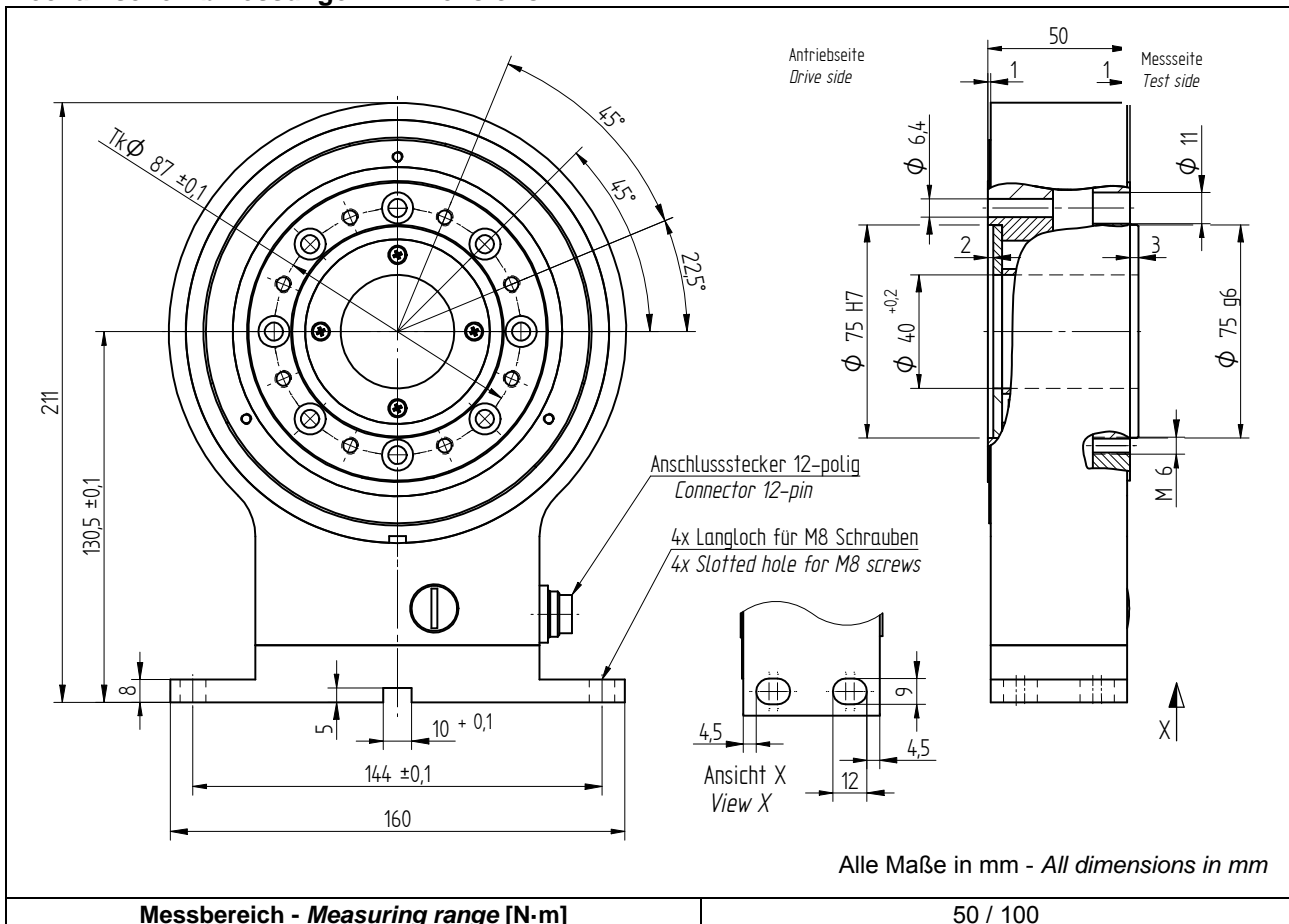
Optionen/ Zubehör - Options/ Accessories

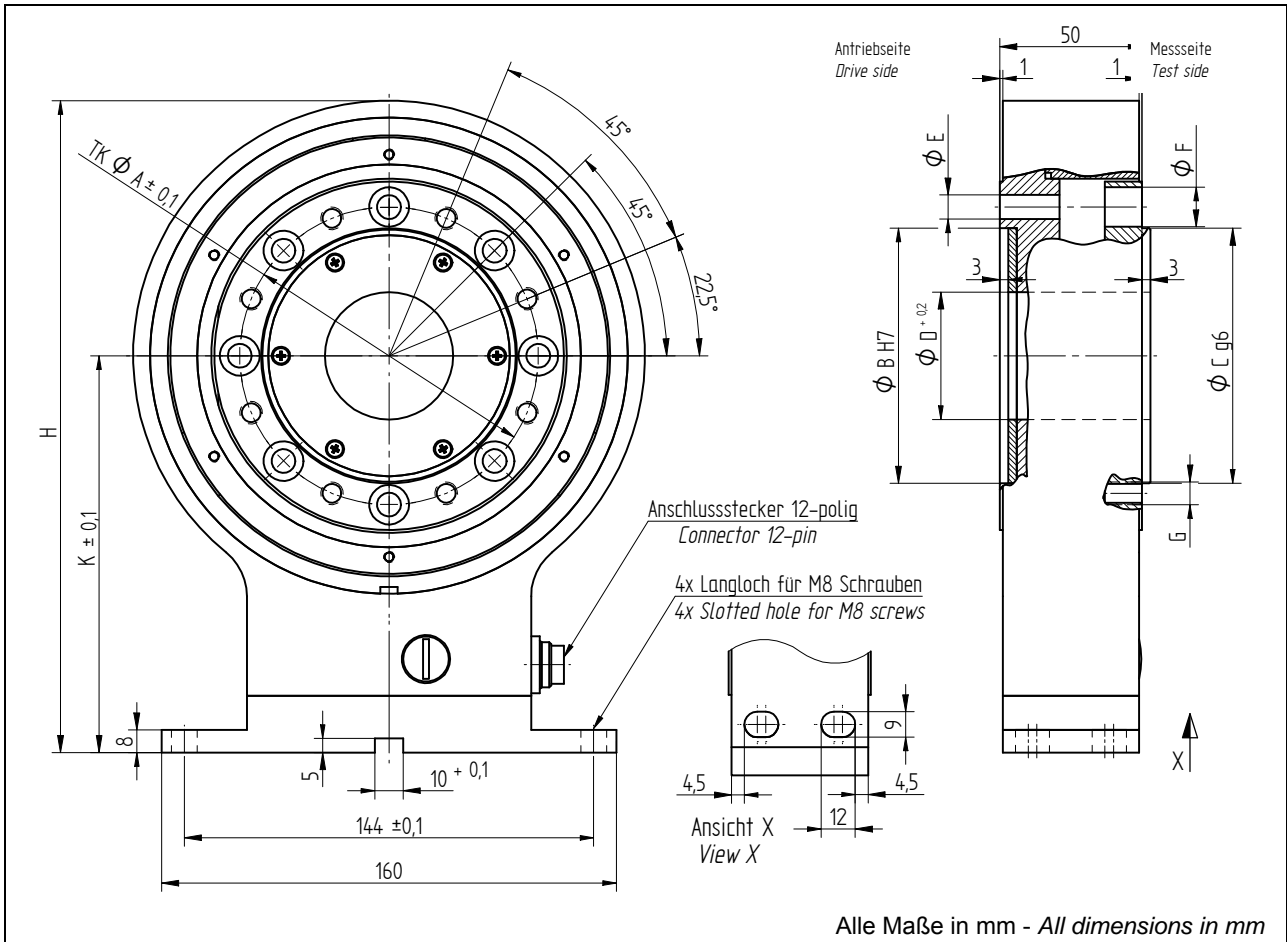
Artikel-Nr. - Article-no.	Bezeichnung - Description		
103562	Ausgangssignal - Output signal	V	±10
113627	Drehzahlmessung, 1 x 30 Impulse, 5 V TTL - Speed measurement, 1 x 30 impulses, 5 V TTL		
41382	Kabeldose 12-polig Serie 581 - Female cable connector 12-pin series 581		
45598	Winkeldose 12-polig Serie 682 - Female angled connector 12-pin series 682		
10270	Anschlusskabel, 3 m, 12-polig Serie 581, freien Lötenden - Connection cable, 3 m, 12-pin series 581, free soldered ends		
10345	Anschlusskabel winklig, 3 m, 12-polig Serie 682, freien Lötenden - Connection cable angled, 3 m, 12-pin series 682, free soldered ends		

Option Kalibrierungen - Option Calibrations

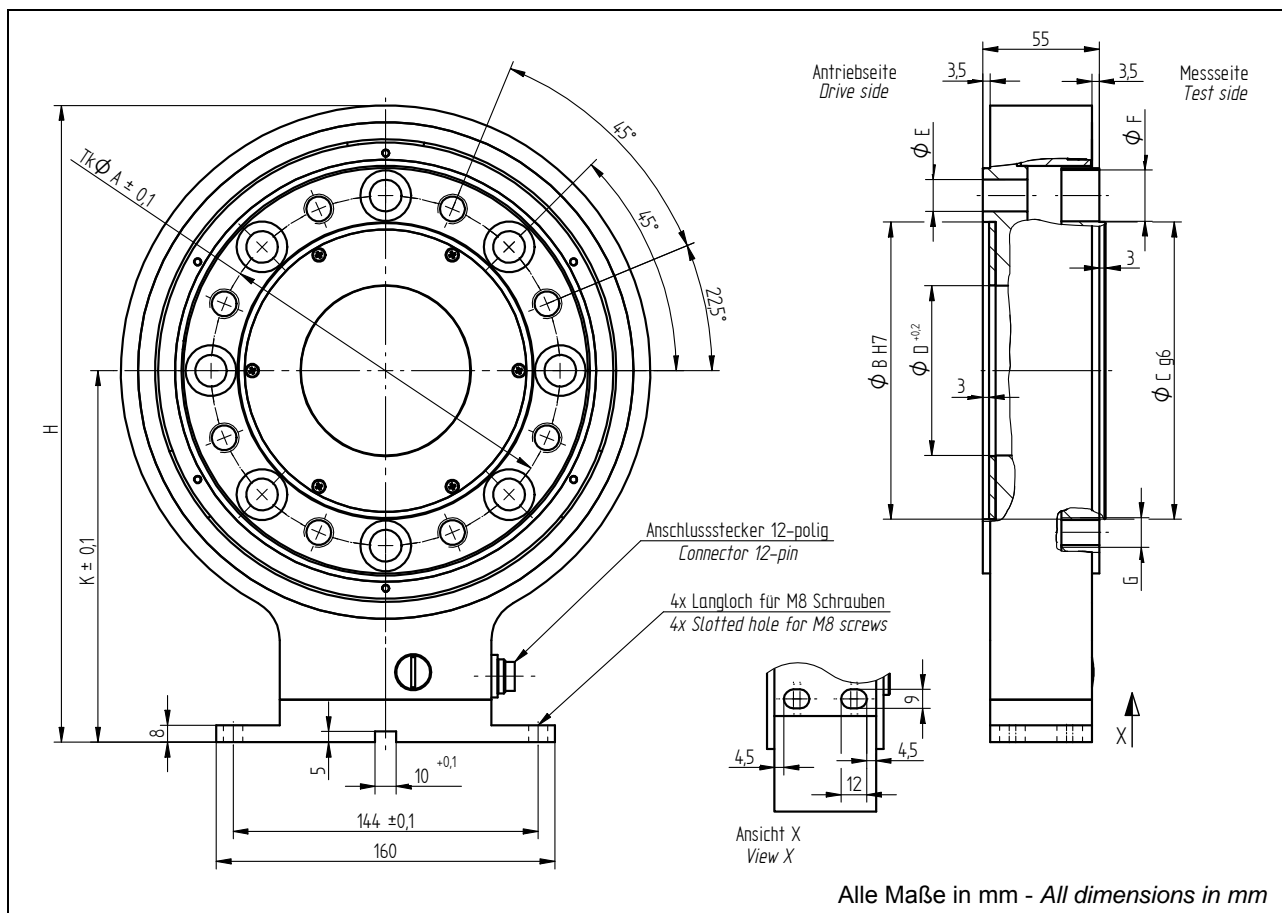
Artikel-Nr. - Article-no	Bezeichnung - Description	Stufen - Steps	Norm - Norm
400676	Linearitätsdiagramm - Linearity diagram	25%	Werksnorm - Factory standard
400664	Linearitätsdiagramm - Linearity diagram	10%	
400961	Werkskalibrierung - Proprietary calibration	3	VDI/VDE 2646
400700	Werkskalibrierung - Proprietary calibration	5	
400688	Werkskalibrierung - Proprietary calibration	8	
	DAkkS-Kalibrierung - DAkkS-Calibration		auf Anfrage - on request

Mechanische Abmessungen - Dimensions





Messbereich - Measuring range [N·m]	Abmessungen - Dimensions [mm]								
	Tk $\phi A \pm 0,1$	$\phi B H7$	$\phi C g6$	$\phi D \pm 0,2$	ϕE	ϕF	G	H	K $\pm 0,1$
200	105	90	90	45	8,4	14	M8	230	140
500 / 1000	133	110	110	70	13	20	M12	250	150



Messbereich - Measuring range [N·m]	Abmessungen – Dimensions [mm]								
	Tk Ø A±0,1	Ø B H7	Ø C g6	Ø D+0,2	Ø E	Ø F	G	H	K±0,1
2000	165	140	140	80	15	24	M14	300	175
5000	206	174	174	100	19	30	M18	360	205