

**Schleifringdrehmomentsensor, rotierend**  
**Slipring Torque Sensor, rotating**

**DR-2**

- Nenndrehmoment von 1 N·m ... 500 N·m
  - Hohe Messgenauigkeit ab 0,1% v. Endwert
  - Beide Wellenenden mit Passfedern
  - Sehr kurze axiale Baulänge
  - Hohe Drehsteifigkeit
  - Zuverlässig und robust
  - Einfache Handhabung und Montage
  - Sonderausführungen auf Anfrage
- *Nominal torque from 1 N·m ... 500 N·m*
  - *High accuracy 0.1% f. scale*
  - *Both shaft ends with keys*
  - *Very short axial length*
  - *High torsional stiffness*
  - *Reliable and durable*
  - *Simple handling and assembly*
  - *Special versions on request*



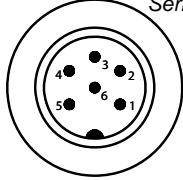
**Technische Daten - Specifications**

Artikel-Nr. Article-No.	Nenn Drehmoment Nominal Torque [N·m]	Grenzdrehzahl Limit Speed [min <sup>-1</sup> ]	Federkonstante Springrate [N·m/rad]	Massen- trägheits- moment Mass moment of inertia [kg·m <sup>2</sup> ]		Grenzlängskraft Limit Thrust Load [N] <sup>1</sup>	Grenzquerkraft Limit Shear Force [N] <sup>2</sup>
				Antriebsseite Drive side	Messseite Test side		
100414	1	2000	2,1E+02	1,3E-06	3,1E-07	200	4
100413	2	2000	2,1E+02	1,3E-06	3,1E-07	200	4
100412	5	2000	5,5E+02	1,4E-06	3,3E-07	210	10
103852	10	2000	6,4E+02	1,4E-06	3,3E-07	400	12
101065	20	1500	4,1E+03	1,2E-05	6,7E-06	900	35
101006	50	1500	1,1E+04	1,2E-05	7,0E-06	1700	90
101066	100	1500	1,9E+04	1,4E-05	8,6E-06	2600	170
100880	200	1000	5,4E+04	9,6E-05	6,7E-05	4300	250
100407	500	1000	9,0E+04	1,0E-04	7,3E-05	7500	600

<b>DR-2</b>		
Genauigkeitsklasse - Accuracy class	% v. E - f. s.	0,1
Reproduzierbarkeit - Repeatability (DIN 1319)	%	±0,05
Speisespannung DMS - Excitation voltage SG	VDC	2 ... 12
Brückenwiderstand - Bridge resistance	Ω	350
Nennkennwert - Sensitivity	mV/V	1 [1 N·m; 0,5] ±0,1%
Referenztemperatur - Reference temperature	°C	23
Nenntemperaturbereich - Nominal temperature range	°C	5 ... 50
Gebrauchstemperaturbereich - Service temperature range	°C	-10 ... 60
Temp. koef. des Nullsignals - Temp. coeff. of zero signal	% v. E./K - f. s./K	±0,04
Temp. koef. des Kennwerts - Temp. coeff. of sensitivity	% v. E./K - f. s./K	±0,02
Gebrauchsdrehmoment (statisch) - Service torque (static)	% v. E - f. s.	150
Grenzdrehmoment (statisch) - Limit torque (static)	% v. E - f. s.	200
Bruchdrehmoment (statisch) - Ultimate torque (static)	% v. E - f. s.	>300
Standzeit der Bürsten ca. - Durability of brushes	Umdr. - rev.	5x10 <sup>7</sup>
Schwingbreite - Bandwidth (DIN 50100)	% v. E - f. s.	70 (Spitze - Spitze) - (peak - peak)
Schutzart - Level of protection (DIN EN 60529)		IP50
Elektrischer Anschluss - Electrical connection		6-polig Serie 723 - 6-pin series 723 <sup>3</sup>

<sup>1</sup> Ungelagerte Welle - Unsupported shaft<sup>2</sup> Ungelagerte Welle - Unsupported shaft<sup>3</sup> Kabeldose bei Erstauslieferung im Lieferumfang enthalten - Female cable connector in scope of delivery at first delivery

**Anschlussbelegung - Pin connection**

6-polig - 6-pin	DR-2	
Pin 1	Speisung (-) - <i>Excitation (-)</i>	 <p>Serie - Series 723</p> <p>Draufsicht - <i>Top view</i></p>
Pin 2	Speisung (+) - <i>Excitation (+)</i>	
Pin 3	Schirm - <i>Shield</i>	
Pin 4	Signal (+) - <i>Signal (+)</i>	
Pin 5	Signal (-) - <i>Signal (-)</i>	
Pin 6	Kontrollsignal (Option) - <i>Control signal (option)</i>	

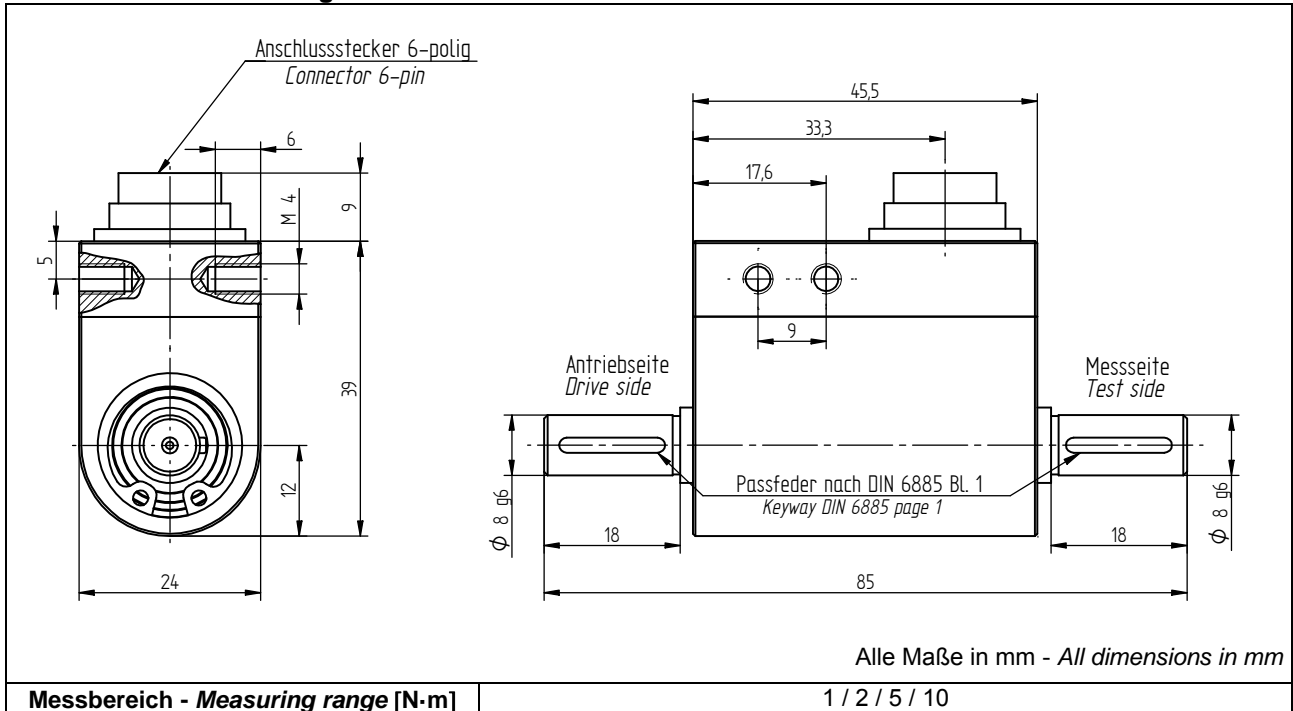
**Optionen/ Zubehör - Options/ Accessories**

Artikel-Nr. - Article-no.	Bezeichnung - Description		
100218	Kontrollsignal - <i>Control signal</i>	% v. E - f. s.	100
10301	Kabeldose 6-polig Serie 723 - <i>Female cable connector 6-pin series 723</i>		
10315	Winkeldose 6-polig Serie 723 - <i>Female angled connector 6-pin series 723</i>		
10266	Anschlusskabel, 3 m, 6-polig Serie 723, freien Lötenden - <i>Connection cable, 3 m, 6-pin series 723 free soldered ends</i>		
10387	Anschlusskabel winklig, 3 m, 6-polig Serie 723, freien Lötenden - <i>Connection cable angled, 3 m, 6-pin series 723, free soldered ends</i>		

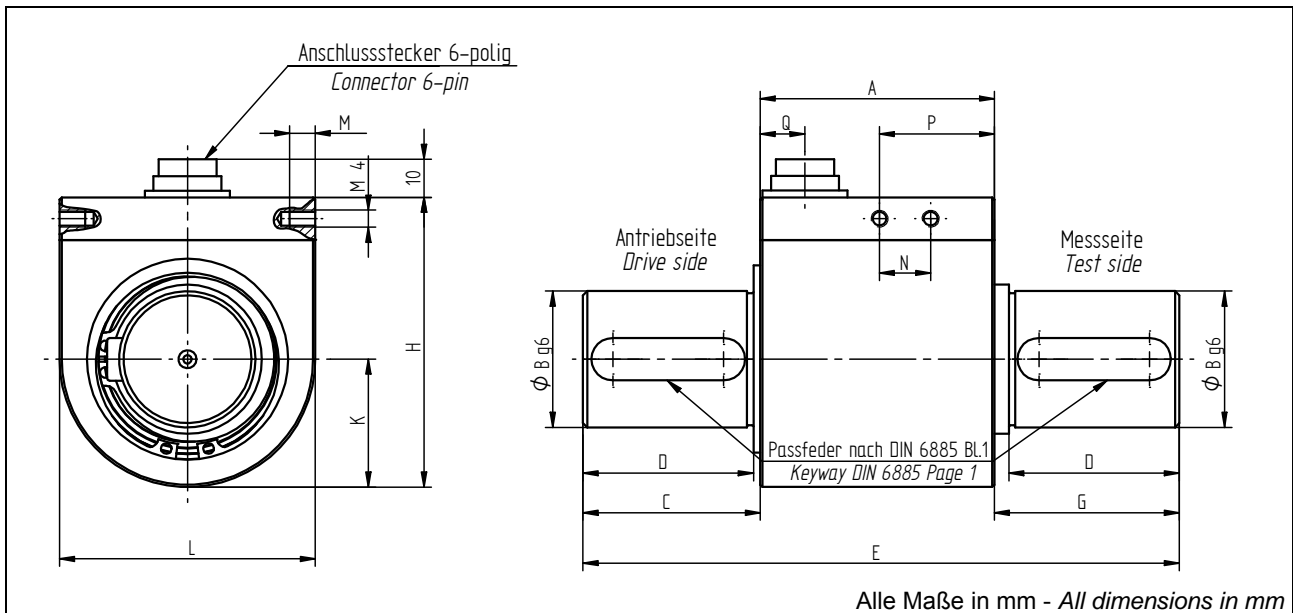
**Option Kalibrierungen - Option Calibrations**

Artikel-Nr. - Article-no	Bezeichnung - Description	Stufen - Steps	Norm - Norm
400676	Linearitätsdiagramm - <i>Linearity diagram</i>	25%	Werksnorm - <i>Factory standard</i>
400664	Linearitätsdiagramm - <i>Linearity diagram</i>	10%	
400961	Werkskalibrierung - <i>Proprietary calibration</i>	3	VDI/VDE 2646
400700	Werkskalibrierung - <i>Proprietary calibration</i>	5	
400688	Werkskalibrierung - <i>Proprietary calibration</i>	8	
	DAkS-Kalibrierung - <i>DAkS-Calibration</i>		auf Anfrage - <i>on request</i>

**Mechanische Abmessungen - Dimensions**



<b>Messbereich - Measuring range [N·m]</b>	1 / 2 / 5 / 10
--	----------------



Messbereich - Measuring range [N·m]	Abmessungen - Dimensions [mm]												
	A	B	C	D	E	G	H	K	L	M	N	P	Q
20 / 50	47,4	15	21,1	20	90	21,5	54	21	42	6	9,5	11	10,5
100	47,4	18	24	22	95	23,6	54	21	42	6	9,5	11	10,5
200 / 500	55	32	41,6	40	140	43,4	68	30	60	6	27	12	10,5