

**Schleifringdrehmomentsensor, rotierend**  
**Slipring Torque Sensor, rotating**


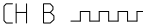
**DR-20**

- Nenndrehmoment von 1 N·m ... 500 N·m
  - Hohe Messgenauigkeit ab 0,1% v. Endwert
  - Integrierte Drehzahl-/Drehwinkelmessung
  - Beide Wellenenden mit Passfedern
  - Sehr kurze axiale Baulänge
  - Hohe Drehsteifigkeit
  - Zuverlässig und robust
  - Einfache Handhabung und Montage
  - Sonderausführungen auf Anfrage
- *Nominal torque from 1 N·m ... 500 N·m*
  - *High accuracy 0.1% f. scale*
  - *Integrated speed/angle measurement*
  - *Both shaft ends with keys*
  - *Very short axial length*
  - *High torsional stiffness*
  - *Reliable and durable*
  - *Simple handling and assembly*
  - *Special versions on request*



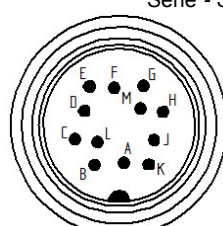
**Technische Daten - Specifications**

Artikel-Nr. Article-No.	Nennrehmoment Nominal Torque [N·m]	Grenzdrehzahl Limit Speed [min <sup>-1</sup> ]	Federkonstante Springrate [N·m/rad]	Massen- trägheits- moment Mass moment of inertia [kg·m <sup>2</sup> ]		Grenzlästkraft Limit Thrust Load [N] <sup>1</sup>	Grenzquerkraft Limit Shear Force [N] <sup>2</sup>
				Antriebsseite Drive side	Messseite Test side		
100614	1	2000	2,2E+02	3,5E-06	1,6E-06	200	2,8
100615	2	2000	2,2E+02	3,5E-06	1,6E-06	200	2,8
100616	5	2000	5,6E+02	3,5E-06	1,6E-06	350	6,5
100617	10	2000	6,5E+02	3,5E-06	1,7E-06	400	7,5
101067	20	1500	3,4E+03	1,1E-05	1,1E-05	900	20
100619	50	1500	8,2E+03	1,2E-05	1,2E-05	1650	45
100620	100	1500	1,3E+04	1,4E-05	1,4E-05	2800	90
100621	200	1000	4,6E+04	3,8E-04	1,1E-04	4200	140
100622	500	1000	7,4E+04	4,0E-04	1,2E-04	7500	340

<b>DR-20</b>		
Genauigkeitsklasse - Accuracy class	% v. E - f. s.	0,1
Reproduzierbarkeit - Repeatability (DIN 1319)	%	±0,05
Speisespannung DMS - Excitation voltage SG	VDC	2 ... 12
Speisespannung Winkel - Excitation voltage angle	VDC	5
Brückenwiderstand - Bridge resistance	Ω	350
Nennkennwert - Sensitivity	mV/V	1 [1 N·m; 0,5] ±0,1%
Referenztemperatur - Reference temperature	°C	23
Nenntemperaturbereich - Nominal temperature range	°C	5 ... 50
Gebrauchstemperaturbereich - Service temperature range	°C	-10 ... 60
Temp. koeff. des Nullsignals - Temp. coeff. of zero signal	% v. E./K - f. s./K	±0,04
Temp. koeff. des Kennwerts - Temp. coeff. of sensitivity	% v. E./K - f. s./K	±0,02
Gebrauchsdrehmoment (statisch) - Service torque (static)	% v. E - f. s.	150
Grenzdrehmoment (statisch) - Limit torque (static)	% v. E - f. s.	200
Bruchdrehmoment (statisch) - Ultimate torque (static)	% v. E - f. s.	>300
Standzeit der Bürsten ca. - Durability of brushes	Umdr. - rev.	5x10 <sup>7</sup>
Schwingbreite - Bandwidth (DIN 50100)	% v. E - f. s.	70 (Spitze - Spitze) - (peak - peak)
Drehzahl-/Drehwinkelmessung, 2 x 360 Impulse, 90° versetzt, 5 V TTL - Speed/angle measurement, 2 x 360 impulses, 90° displaced, 5 V TTL		Rechtsdrehung - CW-turn  CH A  CH B 
Schutzart - Level of protection (DIN EN 60529)		IP50
Elektrischer Anschluss - Electrical connection		12-polig Serie 581 - 12-pin series 581 <sup>3</sup>

<sup>1</sup> Ungelagerte Welle - Unsupported shaft<sup>2</sup> Ungelagerte Welle - Unsupported shaft<sup>3</sup> Kabeldose bei Erstausslieferung im Lieferumfang enthalten - Female cable connector in scope of delivery at first delivery

**Anschlussbelegung - Pin connection**

12-polig - 12-pin	DR-20	
Pin A	Speisung (-) - Excitation (-)	<p style="text-align: right;">Serie - Series 581</p>  <p style="text-align: center;">Draufsicht - Top view</p>
Pin B	Speisung (+) - Excitation (+)	
Pin C	Signal (+) - Signal (+)	
Pin D	Signal (-) - Signal (-)	
Pin E	Speisung Winkel (GND) - Excitation angle (GND)	
Pin F	Speisung Winkel (5V) - Excitation angle (5V)	
Pin G	Signal Winkel A (5V TTL) - Signal angle A (5V TTL)	
Pin H	Signal Winkel B (5V TTL) - Signal angle B (5V TTL)	
Pin J	Signal Winkel (GND) - Signal angle (GND)	
Pin K	Kontrolle (Option) - Calibration control (option)	
Pin L	NC	
Pin M	Schirm - Shield	

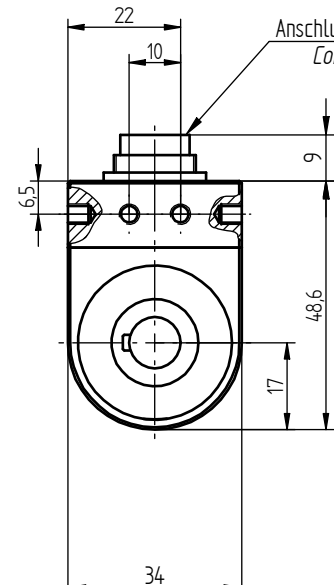
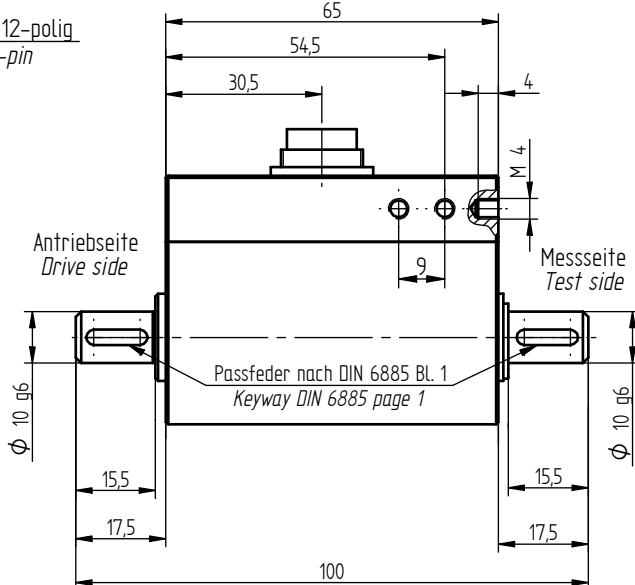
**Optionen/ Zubehör - Options/ Accessories**

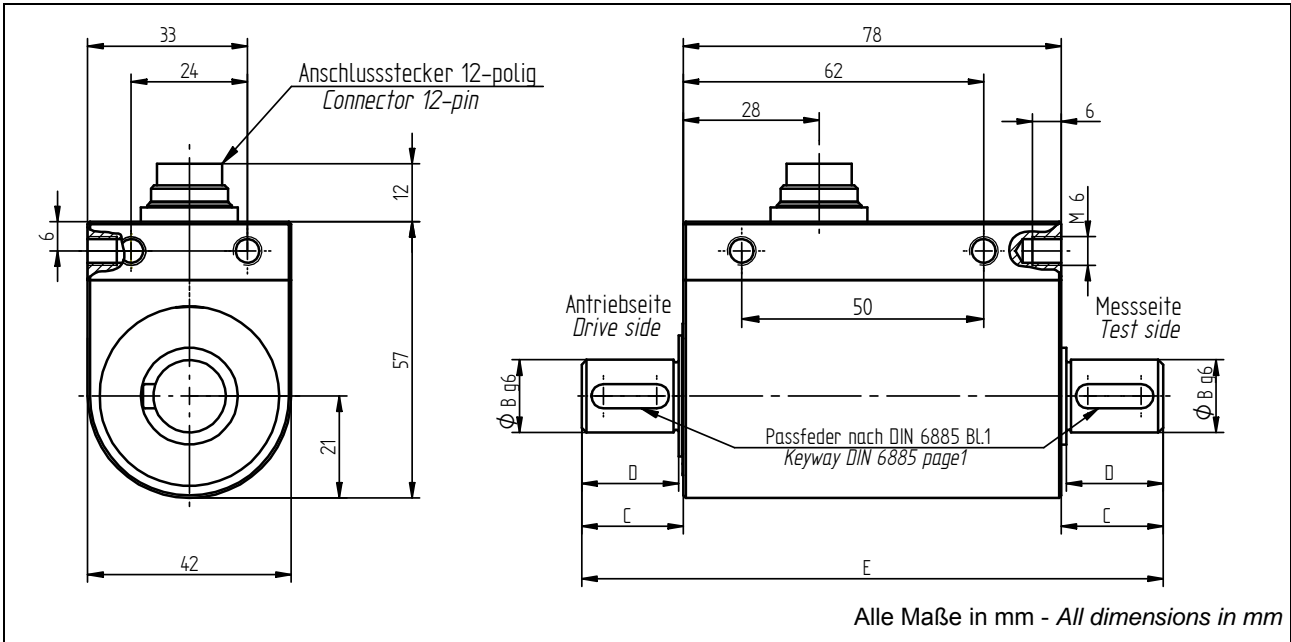
Artikel-Nr. - Article-no.	Bezeichnung - Description		
100218	Kontrollsignal - Control signal	% v. E - f. s.	100
41382	Kabeldose 12-polig Serie 581 - Female cable connector 12-pin series 581		
45598	Winkeldose 12-polig Serie 682 - Female angled connector 12-pin series 682		
10267	Anschlusskabel, 3 m, 12-polig Serie 581, freien Lötenden - Connection cable, 3 m, 12-pin series 581, free soldered ends		
10374	Anschlusskabel winklig, 3 m, 12-polig Serie 682, freien Lötenden - Connection cable angled, 3 m, 12-pin series 682, free soldered ends		

**Option Kalibrierungen - Option Calibrations**

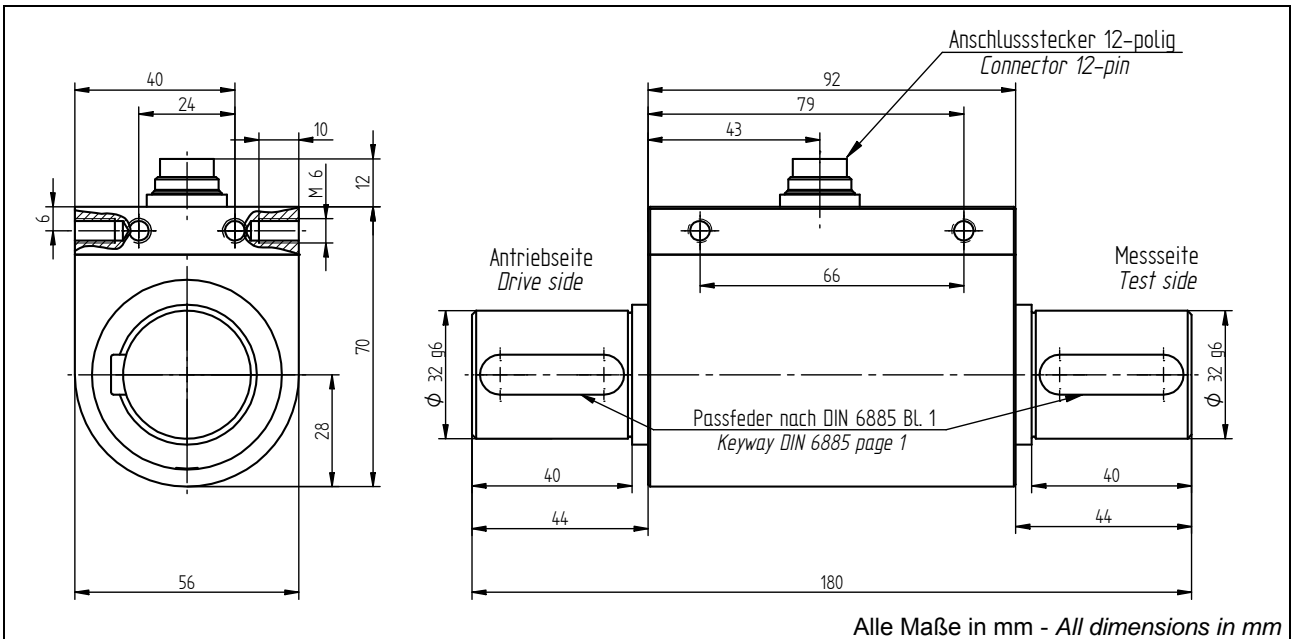
Artikel-Nr. - Article-no	Bezeichnung - Description	Stufen - Steps	Norm - Norm
400676	Linearitätsdiagramm - Linearity diagram	25%	Werksnorm - Factory standard
400664	Linearitätsdiagramm - Linearity diagram	10%	
400961	Werkskalibrierung - Proprietary calibration	3	VDI/DE 2646
400700	Werkskalibrierung - Proprietary calibration	5	
400688	Werkskalibrierung - Proprietary calibration	8	
	DAkKS-Kalibrierung - DAkKS-Calibration		auf Anfrage - on request

**Mechanische Abmessungen - Dimensions**

 <p>Anschlusstecker 12-polig Connector 12-pin</p>	 <p>Antriebsseite Drive side</p> <p>Messseite Test side</p> <p>Passfeder nach DIN 6885 Bl. 1 Keyway DIN 6885 page 1</p>
Alle Maße in mm – All dimensions in mm	
<b>Messbereich - Measuring range [N·m]</b>	1 / 2 / 5 / 10



Messbereich - Measuring range [N·m]	Abmessungen - Dimensions [mm]			
	B	C	D	E
20 / 50	15	21	20	120
100	18	25	24	128



Messbereich - Measuring range [N·m]	200 / 500
-------------------------------------	-----------