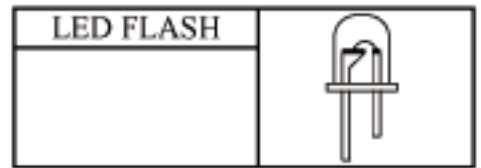


ON/OFF, OSH
ANDOM/SEQUENCE

6 LED 閃燈 IC



FEATURES 功能敘述

- ON/OFF : ON/OFF toggle. Default ON.
- OSH : ONE-SHOT.
- RD/SEQ : Random/Sequence. Default RD.
- Power-on blinking.

P/N	R _{osc}	F _{osc} (KHz)	Duty	OSH Cycle	LED Flash	LED Driver	FLED (Hz)	POWER
M1600A-1	Ext.	1/6	1/6	32	L1→L6	2/3	2.6	ON
M1600A-2	Int.	1/12	1/12	32	L6→L1	2/3	2.6	ON
M1600A-3	Ext.	1/6	1/6	32	L1→L6	1	2.6	ON
M1600A-4	Int.	65	1/12	32	L6→L1	1	2.6	ON
M1600A-4A	Int.	85	1/12	32	L6→L1	1	3.5	ON
M1600A-4B	Int.	85	1/12	32	L6→L1	1	3.5	OFF
M1600A-5	Ext.	1/6	1/6	16	L1→L6	1	2.6	ON
M1600A-6	Int.	1/12	1/12	8	L6→L1	1	2.6	ON

APPLICATION 產品應用

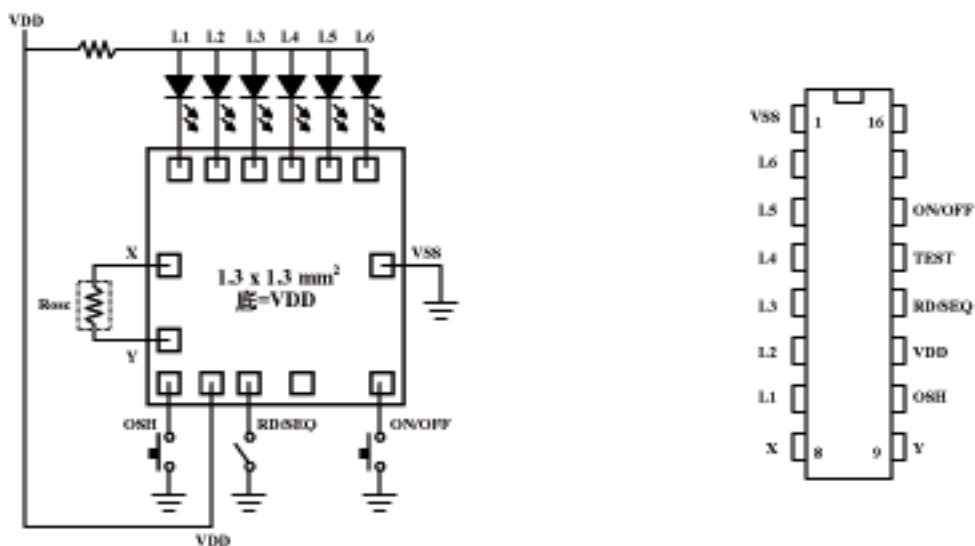
- Arcade game system, Toys.

ELECTRICAL CHARACTERISTICS 電氣規格

(@V_{DD}=3V unless otherwise specified)

Characteristics	Sym.	Min.	Typ.	Max.	Unit	REMARKS
工作電壓 Operating Voltage	V _{DD}	—	3	3.5	V	
工作電流 Operating Current	I _{OP}	—	0.1	0.5	mA	No load
靜態電流 Quiescent Current	I _{SB}	—	1	5	μA	
推動電流 Driving Current	I _{OL}	20	—	—	mA	@ V _{DS} =1.2V
振盪頻率 Oscillator Frequency	F _{OSC}	—	65	—	KHz	External±30%
工作溫度 Operating Temperature	Temp.	0	25	60	°C	

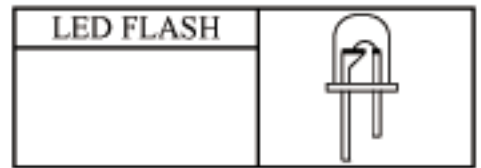
APPLICATION DIAGRAM 參考電路圖



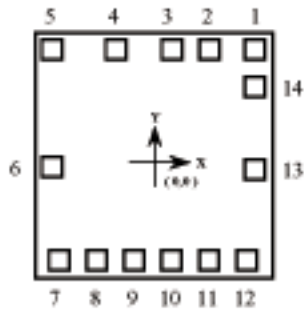
*All specs and applications shown above subject to change without prior notice.
(以上電路及規格僅供參考,本公司得逕行修正)

ON/OFF, OSH
ANDOM/SEQUENCE

6 LED 閃燈 IC



PAD ASSIGNMENT & POSITION



UNIT : um

No.	NAME	X	Y
1	OSH	433.5	432.75
2	VDD	252.75	432.75
3	RD/SEQ	99	432.75
4	TEST	-120	431.25
5	ON/OFF	-429	432.75
6	VSS	-430.5	-54
7	L6	-396.75	-431.25
8	L5	-238.5	-431.25
9	L4	-80.25	-431.25
10	L3	78	-431.25
11	L2	236.25	-431.25
12	L1	394.5	-431.25
13	X	433.5	-51.75
14	Y	433.5	-279

* CHIP SIZE ~ 1.3 x 1.3 mm²

* IC substrate should be connected to VDD in PCB (PCB 上 IC 必須接 VDD)
(以上電路及規格僅供參考,本公司得逕行修正)

欢迎索取免费详细资料、设计选型指南和光盘、样品；产品繁多未能尽录，欢迎来电查询。

[中国传感器科技信息网：HTTP://WWW.SENSOR-IC.COM/](http://WWW.SENSOR-IC.COM/)

[工控安防网：HTTP://WWW.PC-PS.NET/](http://WWW.PC-PS.NET/)

[消费电子专用电路网：HTTP://WWW.SUNSTARE.COM/](http://WWW.SUNSTARE.COM/)

E-MAIL：xjr5@163.com szss20@163.com

MSN：suns8888@hotmail.com

QQ: 195847376

地址：深圳市福田区福华路福庆街鸿图大厦 1602 室

电话：0755-83376549 83376489 83387030 83387016

传真：0755-83376182 83338339 邮编：518033 手机：(0)13902971329

深圳展销部：深圳华强北路赛格电子市场 2583 号 TEL/FAX：
0755-83665529 25059422

北京分公司：北京海淀区知春路 132 号中发电子大厦 3097 号

TEL：010-81159046 82615020 13501189838 FAX：010-82613476

上海分公司：上海市北京东路 668 号上海赛格电子市场 2B35 号

TEL：021-28311762 56703037 13701955389 FAX：021-56703037

西安分公司：西安高新开发区 20 所(中国电子科技集团导航技术研究所)
西安劳动南路 88 号电子商城二楼 D23 号

TEL：029-81022619 13072977981 FAX:029-88789382

成都：TEL:(0)13717066236

技术支持：0755-83394033 13501568376