

Two LED Drivers 二闪灯芯片

SS0705

FEATURES

- Single 3V battery operation
- Low stand-by current
- Two kinds of operation mode selection (one shot or ON/OFF)
- Direct drive LEDs (Open-drain output)
- Built-in oscillator

特点

- 使用电压3V
- 静态电流低
- 可选择两种工作模式(单次触发或开关模式)
- 可直接驱动 LED (漏极开路输出)
- 内置振荡器

ELECTRICAL CHARACTERISTICS 电特性 $V_{DD}=3V, V_{SS}=0V, T_A=25^\circ C$ unless otherwise specified)

Parameter	Symbol	Test conditions	Min.	Typ.	Max.	Unit
Operating voltage 工作电压	V _{DD}		2.0	3.0	3.6	V
Stand-by current 静态电流	I _{STB}	No playing, P1, P2 open		0.1	2.5	μA
Operating current 工作电流	I _{DD}	Playing, OUT1, OUT2 open		50	100	μA
P1, P2 Input low current 输入低电平电流	I _{IL}	V _{IL} =0.8V		8.0	18	μA
P1, P2 Input high current 输入高电平电流	I _{IH}	V _{IH} =3.0V		0.5	1.0	μA
OUT1, OUT2 output current 输出电流	I _{OL}	V _{OL} =0.5V	10	16		mA
Oscillating frequency 振荡频率	F _{OSC}		54	76.8	100	kHz
Oscillating start voltage 振荡器起振电压	V _{STR}		2.0			V

APPLICATION INFORMATION 应用资料

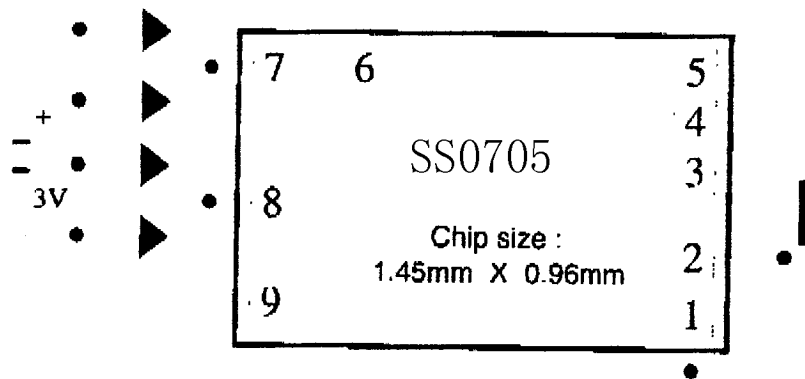
Pad Name	Function	Pad Name	Function
1 VSS	Negative power supply 负电源	6 OSCO	Oscillator output RC振荡器输出
2 P2	Mode selection input 2 工作模式选择脚2	7 OUT1	Output driver 1 驱动器输出1
3 P1	Mode selection input 1 工作模式选择脚1	8 OUT2	Output driver 2 驱动器输出2
4 T1	Test pin 测试脚	9 VDD	Positive power supply 正电源
5 OSCI	Oscillator input RC振荡器输入		

Mask Options

- Internal or external resistor for oscillation
- Flash rate
- Duty cycle
- Flash duration
- LEDs is flashed in phase or alternative

选择掩模板可调整下列项目:

- 振荡器选用内置电阻或外接电阻
- 闪灯速度
- 占空比
- 闪灯时间
- LED 同时闪动或交替闪动



ON/OFF mode connection

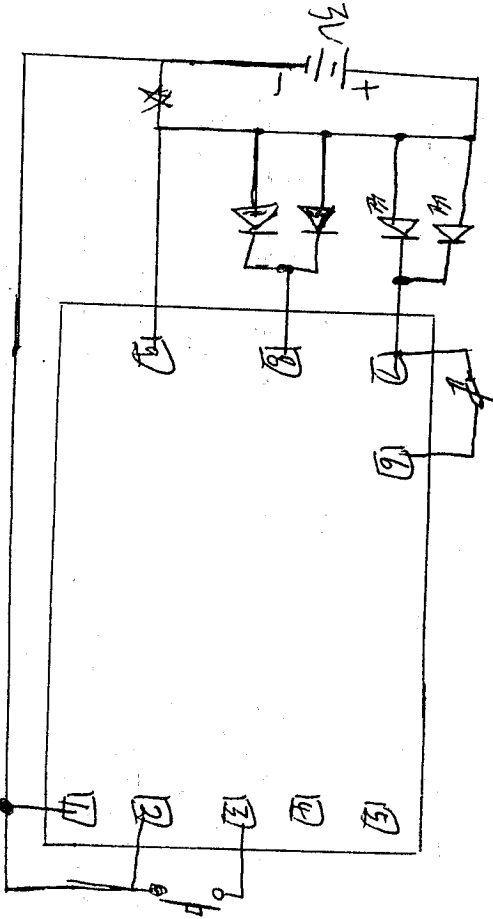
开关模式连接方式

* The IC substrate should be connected to VDD.
芯片衬底请接 VDD。

SUNSTAR

深圳市商斯达电子有限公司
SHENZHEN SUNSTAR ELECTRONICS CO.,LTD.

地址(Add):深圳福田区福华路福庆街鸿图大厦1602室
RM 1602,Hongtu Bldg,Fuhua Rd, Futian Region,Shenzhen China
电话(Tel):0755-3600718 3758073 邮编(PC):518033
传真(Fax):0755-3376182 E-mail:szsunstr@public.szptt.net.cn
网址: <http://www.sunstar.com/> 手机:(0)13902971329
西安办事处电话:(0)13609291696 191-8454356
北京办事处电话:(0)13501189838 191-8886650
上海办事处电话:(0)13701955389 191-3789221



芯片衬底接VDD

1. VSS 地

2. P2 工作模式选择脚

3. P1 工作模式选择脚

7. OUT1 驱动器输出

8. OUT2 驱动器输出

9. VDD 正电源

1. T1 测试脚

5. OSC1 RC 振荡器输入

6. OSC2 RC 振荡器输出

3

欢迎索取免费详细资料、设计选型指南和光盘、样品；产品繁多未能尽录，欢迎来电查询。

[中国传感器科技信息网：HTTP://WWW.SENSOR-IC.COM/](http://WWW.SENSOR-IC.COM/)

[工控安防网：HTTP://WWW.PC-PS.NET/](http://WWW.PC-PS.NET/)

[消费电子专用电路网：HTTP://WWW.SUNSTARE.COM/](http://WWW.SUNSTARE.COM/)

E-MAIL：xjr5@163.com szss20@163.com

MSN：suns8888@hotmail.com

QQ: 195847376

地址：深圳市福田区福华路福庆街鸿图大厦 1602 室

电话：0755-83376549 83376489 83387030 83387016

传真：0755-83376182 83338339 邮编：518033 手机：(0)13902971329

深圳展销部：深圳华强北路赛格电子市场 2583 号 TEL/FAX：
0755-83665529 25059422

北京分公司：北京海淀区知春路 132 号中发电子大厦 3097 号

TEL：010-81159046 82615020 13501189838 FAX：010-82613476

上海分公司：上海市北京东路 668 号上海赛格电子市场 2B35 号

TEL：021-28311762 56703037 13701955389 FAX：021-56703037

西安分公司：西安高新开发区 20 所(中国电子科技集团导航技术研究所)
西安劳动南路 88 号电子商城二楼 D23 号

TEL：029-81022619 13072977981 FAX:029-88789382

成都：TEL:(0)13717066236

技术支持：0755-83394033 13501568376